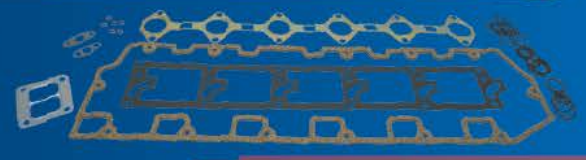
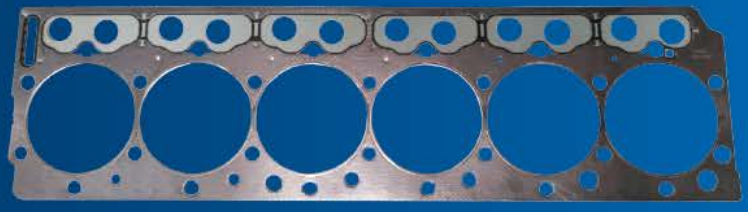
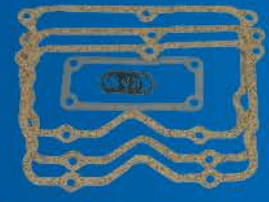




# CATÁLOGO DIESEL



**EMPAQUES Y JUNTAS  
PARA PROFESIONALES**





# CUMMINS

## MOTOR SERIE 855 HP SMALL-CAM, BIG-CAM I, II, III Y IV Y 400

JUEGO DE JUNTAS .....	31
PIEZAS SUELTAS .....	36

## MOTOR N14 AUTOMOTIVE, COMMAND Y N14 ELECTRÓNICO

JUEGO DE JUNTAS .....	45
PIEZAS SUELTAS.....	47

VARIOS DIESEL .....	49
---------------------	----

ALAR-51477	Juego de Ligas para Camisa de Cilindro Motor 350 S.C. BIG-CAM Y N14
CJ-KIT-904	Juego de Juntas para Cáster Motor 350 S.C. BIG CAM Y N14
VD -012-350	Juego de Juntas para Compresor Motor 350 S.C. BIG CAM Y N14
VD-015	Juego de Juntas para Enfriador de Aceite Motor SMALL CAM Y BIG CAM I Y II
VD-015-N14	Juego de Juntas para Enfriador de Aceite Motor N14
VD-016	Juego de Juntas para Enfriador de Afinación Freno de Motor 350 S.C BIG CAM I, II Y III
VD-016-400	Juego de Juntas para Afinación de Motor 400
VD-016-BC4	Juego de Juntas para Afinación Freno de Motor BIG CAM IV
VD-016-LA	Juego de Juntas Afinación de Freno de Motor 350 S.C BIG CAM I, II, III
VD-016-N14	Juego de Juntas para Afinación Freno de Motor N14
VD-017	Juego de Juntas para Enfriador de Aceite Motor 350 BIG CAM III, IV Y 400
VD-021	Juego de Juntas para Intercooler Motor 350 S.C BIG CAM I Y II
VD-054	Juego de Juntas para Bomba de Aceite Motor 350 BIG CAM I, II, III, IV 400 Y N14
VD-063	Juego de Juntas para Bomba de Agua Motor 350 S.C BIG CAM I, II, III Y IV, 400
VD-063-N14	Juego de Juntas para Bomba de Agua Motor N14
VD-063-N14E	Juego de Juntas para Bomba de Agua Motor N14 ELÉCTRICO
VD-LA-904	Juego de Juntas de Ajuste Motor 350 SMALL CAM
VD-LA-905	Juego de Juntas de Ajuste Motor 350 Big Cam I, II, IV Y N14

## MOTOR L10/M11

PIEZAS SUELTAS .....	60
VARIOS DIESEL .....	61

CJ-KIT-L 10/32 Juego de Juntas para Cáster 32 orificios

CJ-KIT-L 10/34 Juego de Juntas para Cáster 34 orificios

CUMMINS L10 .....	62
CUMMINS ISX .....	63





**MOTORES NH-250, NTC-335, NTC-350 BIG CAM, I, II, IV y SERIE 400**

CUMMINS	FIRTS	APLICACIÓN
3801337	JC-904 AL3801337	Juego Completo de Juntas para Motor NH-250 NTC-350 HP Small Cam
3801340	JC-905 AL3801340	Juego Completo de Juntas para Motor Cummins NTC-350 HP Big Cam I y II
3801335	JC-906 AL3801335	Juego Completo de Juntas para Motor Cummins NTC-350 HP Big Cam III
3801330	MJ-904-1 AL3801330	Medio Juego Superior Motor NH-250, NTC-335 NTC-350 Big Cam I, II, III
3014459	MJ-904-2 AL3014459	Medio Juego Inferior Motor NH-250, NTC-335 HP
3801468	MJ-905-2 AL3801468	Medio Juego Inferior Motor NTC-350 HP BIG CAM I, II
3801235	MJ-906-2 AL3801235	Medio Juego Inferior Motor NCT-350 HP BIG CAM III
3801328	KJ-904 AL3801328	Juego de Juntas para Una Cabeza Motor NH-250 NTC-335 Y 350 HP
3801754	MJ-904-1400 AL3801754	Medio Juego Superior Motor NTC-350 Serie 400
3801451	MJ-904-1400SF AL3801451	Medio Juego Superior Motor NTC-350 Serie 400 con Sincronización Fija
3801454	MJ-904-2400 AL3801454	Medio Juego Inferior Motor NTC-350 Serie 400
	KJ-904-1400	Juego de Juntas para una Cabeza Motor HN-350 Serie 400
	KJ-904-1400SF	Juego de Juntas para una Cabeza Motor HN-350 Series 400 con Sincronización Fija
3803040	MJ-904-1BC4 AL3803040	Medio Juego Superior Motor NTC-350 HP BIG CAM IV
3803041	MJ-904-2BC4 AL3803041	Medio Juego Inferior Motor NTC-350 HP BIG CAM IV
3803150	KJ-904-1BC4	Juego de Juntas para Una Cabeza Motor NTC-350 HP BIG CAM IV

**CUMMINS**





# CUMMINS 350 HP SMALL CAM, BIG CAM I, II, III

## MJ-904-1 AL3801330 JUEGO SUPERIOR 350 SMALL CAM BIG CAM I, II, III

## KJ-904-1 AL3801328

## MJ-904-2 AL3014459 JUEGO INFERIOR 350 SMALL CAM

Original	Firts	Cantidad MJ-904-1	MJ-904-1 Austero	KJ-904	Cantidad KJ-904 Austero	Original	Firts	Cantidad MJ-904-2
9221	94-2	1	0	0	0	154996	90-19-E	1
70441	94-6	1	0	0	0	3067616	94-1	2
116982	94-9	6	6	6	2	9221	94-2	1
187589	94-17	3	3	1	1	65274	94-3	1
3012972	94-20	1	0	0	0	67963	94-4	1
216487	94-30	1	1	1	0	3069098	94-5	2
195950	94-31	1	1	0	0	3069103	94-7	2
208188	94-32	1	1	1	0	121779	94-10	1
252164	94-41	3	3	1	1	3031434	94-11	1
215044	94-43	1	1	0	0	3069101	94-12	1
3019158	94-44	1	1	0	0	3002385	94-13	1
3047402	CA-904	3	3	1	1	157551	94-16	1
3020980	PS-905-LAN	3	3	1	1	194982	94-18	1
3008591	MU-904-A	3	3	3	2	194983	94-19	1
3020943	MU-904-E	6	6	6	2	156089	94-21	1
3069177	ES-904-T	1	1	1	1	203145	94-22	1
10180	O'RING	3	0	1	0	218027	94-25	1
131026	O'RING	12	8	12	4	151911	94-26	2
156545	O'RING	3	3	3	1	199064	94-27	1
193736	O'RING	18	18	6	8	173161	94-29	1
195952	O'RING	4	0	0	0	134385	94-36	1
212161	O'RING	2	0	2	0	214633	DT-904	1
3024709	O'RING	6	0	4	0	120819	LA-904-E	3
43463A	O'RING	1	0	1	0	9266	LA-904-M	3
70624	O'RING	4	4	4	0	9266A	LA-904-D	3
S-100-3-A	O'RING	4	0	0	4	3049408	CJ-904-2	1
3082550	O'RING	0	0	0	1		O'RING	1
2-229	O'RING	3	0	1	1		O'RING	6
2-230	O'RING	0	0	0	1		O'RING	6
2-231	O'RING	0	0	0	1	156545	O'RING	1
2-232	O'RING	0	0	0	1	212161	O'RING	2
						43463A	O'RING	2
						65260	O'RING	1

JC-904 ( JUEGO COMPLETO AL3801337 ) = MJ-904-1 + MJ-904-2

# CUMMINS 350 HP SMALL CAM, BIG CAM I, II, III



## MJ-905-2 AL3801468 JUEGO INFERIOR BIG CAM I y II

Original	Firts	Cantidad MJ-905-2
154996	90-19-E	1
3067616	94-1	2
65274	94-3	1
67963	94-4	1
3069098	94-5	2
70441	94-6	1
3069103	94-7	1
121907	94-11	1
3069101	94-12	1
3002385	94-13	1
156089	94-21	1
203145	94-22	1
218067	94-25	1
199064	94-27	1
157551	94-28	1
176027	90-29	1
3010030	94-34	1
3008017	94-35	1
3011931	94-37	2
218245	94-38	1
3021705	DT-905	1
3049408	CJ-904-2	1
3074400	LA-905-M	3
3074401	LA-905-D	3
3074402	LA-905-E	3
3074404	LA-905-G	3
	O'RING	6
	O'RING	6
212161	O'RING	4
65260	O'RING	1

## MJ-906-2 AL3801235 JUEGO INFERIOR BIG CAM III

Original	Firts	Cantidad MJ-906-2
3005592	90-23	1
176027	90-29	1
3067616	94-1	1
65274	94-3	1
67963	94-4	1
3069098	94-5	1
3069103	94-7	1
3069101	94-12	1
3002385	94-13	1
3049688	94-25	1
157551	94-28	1
3024960	94-32	1
3008017	94-35	1
3011931	94-37	1
3047465	94-45	1
3047464	94-46	1
3027496	94-47	1
3014778	90-56	1
3031434	90-58	1
3021705	DT-905	1
3049408	CJ-904-2	1
3074400	LA-905-M	3
3074401	LA-905-D	3
3074402	LA-905-E	3
3074404	LA-905-G	3
215705	O'RING	1
3007442	O'RING	6
3018095	O'RING	1
3029847	O'RING	1
3030808	O'RING	1
3030969	O'RING	1
3034986	O'RING	1
3045979	O'RING	1
	O'RING	1
67946	ROLDANA	2

CUMMINS

JC-905 ( JUEGO COMPLETO AL3801340 ) = MJ-904-1 + MJ-905-2  
 JC-905 ( JUEGO COMPLETO AL3801335 ) = MJ-904-1 + MJ-906 -2

MJ-904-1400SF AL3801451 JUEGO SUPERIOR 400 HP SINCRONIZACIÓN FIJA			KJ-904-400SF	MJ-904-1400 AL3801754 JUEGO SUPERIOR 400 HP			KJ-904-400
Original	Firts	Cantidad MJ-904-1400SF	Cantidad KJ-904-400SF	Original	Firts	Cantidad MJ-904-1400	Cantidad MJ-904-400
3201386	90-11	1	1	3024960	94-33	1	1
3017750	94-17	3	1	201048	97-2	1	1
3024960	94-33	1	1	3042551	94-17-400	3	1
3040056	94-62	1	1	14848	94-41-400	3	1
3040057	94-63	1	1	3047402	CA-904	3	1
13294	94-41-T	3	1	3069177	ES-904-T	1	1
3047402	CA-904	3	1	3008591	MU-904-A	3	3
3069177	ES-904-T	1	1	3020943	MU-904-E	6	6
3008591	MU-904-A	3	3	3058532	PS-907-400	3	1
3020943	MU-904-E	6	6	109080	O'RING	1	0
3054841	PS-905-LAN	3	1	131026	O'RING	12	12
109080	O'RING	1	0	212161	O'RING	2	0
131026	O'RING	12	12	3037537	O'RING	1	0
156545	O'RING	3	0	3050667	O'RING	6	0
212161	O'RING	2	0	3050867	O'RING	6	0
3063618	O'RING	6	4	3058654	O'RING	6	0
43463A	O'RING	1	0	3062587	O'RING	18	18
70624	O'RING	4	4	3082550	O'RING	3	0
				43463-A	O'RING	1	0
				3063618	SELLO	6	4

**MJ-904-2-400 AL3801454 JUEGO INFERIOR 400 HP**

Original	Firts	Cantidad	Original	Firts	Cantidad	Original	Firts	Cantidad
3005592	90-23	1	3069014	94-47	1	109080	O'RING	1
176027	90-29	1	3014778	94-56	1	212161	O'RING	2
3067616	94-1	1	3067613	94-58	1	215705	O'RING	1
3069097	94-3	1	3040056	94-62	1	3007442	O'RING	6
3069098	94-5	1	3040057	94-63	1	3018095	O'RING	1
3069103	94-7	1	3049408	CJ-904-2	1	3029847	O'RING	1
3069101	94-12	1	3021705	DT-905	1	3030808	O'RING	1
3002385	94-13	1	3074400	LA-905-M	3	3030969	O'RING	1
157551	94-28	1	3074401	LA-905-D	3	3034986	O'RING	1
3008017	94-35	1	3074402	LA-905-E	3	3045979	O'RING	1
3047465	94-45	1	3074404	LA-905-G	3	67946	ROLDANA	2
3047464	94-46	1						

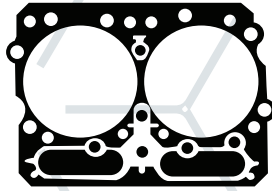


MJ-904-1BC4 AL3803040 JUEGO SUPERIOR BIG CAM IV				MJ-904-2BC4 AL3803041 JUEGO INFERIOR BIG CAM IV		
Original	Firts	Cantidad MJ-904-1BC4	Cantidad KJ-904-BC4	Original	Firts	Cantidad M-904-2-BC4
3052877	94-60	1	1	3005592	90-23	1
201048	97-2	1	1	176027	90-29	1
3047402	CA-904	3	1	3067616	94-1	1
3058532	PS-907-400	3	1	3069097	94-3	1
3069177	ES-904-T	1	1	3069098	94-5	1
3049187	94-17-BC4	3	1	3069103	94-7	1
3053132	94-41-BC4	3	1	3069101	94-12	1
3008591	MU-904-A	3	3	3002385	94-13	1
3020943	MU-904-E	6	6	3069102	94-25	1
3063618	SELLO	6	4	157551	94-28	1
109080	O'RING	2	0	3014778	94-56	1
131026	O'RING	12	12	3067613	94-58	1
212161	O'RING	2	0	3069176	94-59	1
3037537	O'RING	1	0	3052877	94-60	1
3050667	O'RING	6	0	3052136	94-61	1
3050867	O'RING	6	0	3049408	CJ-904-2	1
3052587	O'RING	18	18	3021705	DT-905	1
3058654	O'RING	6	0	3074400	LA-905-M	3
3082550	O'RING	3	0	3074401	LA-905-D	3
43463-A	O'RING	1	0	3074402	LA-905-E	3
				3074404	LA-905-G	3
				109080	O'RING	1
				212161	O'RING	2
				215705	O'RING	1
				3007442	O'RING	6
				3029847	O'RING	1
				3049221	O'RING	4
				3049302	O'RING	2
				67946	ROLDANA	2

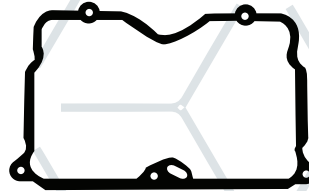
CUMMINS

JC-904-BC4 (JUEGO COMPLETO) = MJ-904-1BC4 + MJ-904-2BC4

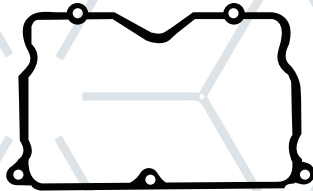
**MOTORES NH-250, NTC-335, NTC-350,  
BIG CAM I, II, III, IV Y 400 HP**



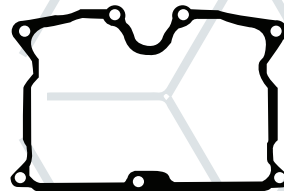
CA-904



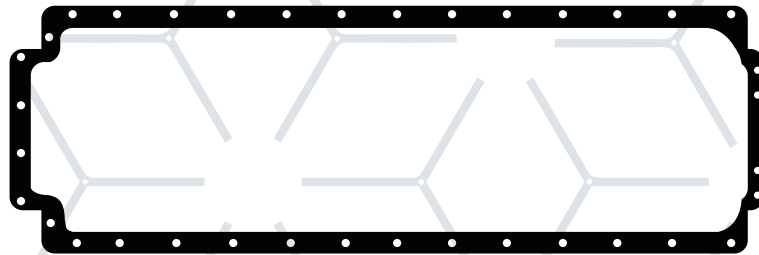
PS-905-LA



PS-905-LAN



PS-907-400

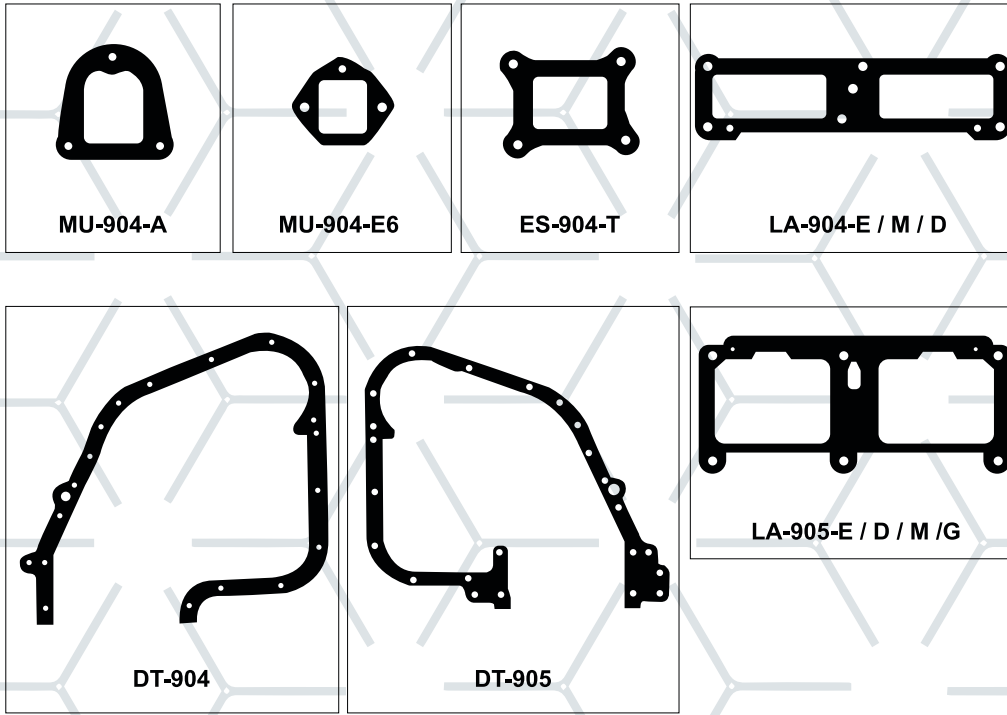


CJ-904-2

CUMMINS

ORIGINAL	FIRTS	APLICACIÓN
3047402	CA-904	Junta de Cabeza para Motor NH-250 NTC-335, NTC-350, BIG CAM I, II, III, IV, 400 y N14
3049998		
202125		
3036126		
3036128		
3009999	PS-905-LA	Junta de Puntería Motor NTC-350 BIG CAM I, II y III
3058532	PS-905-LAN	Junta de Puntería Motor BIG CAM (Nuevo Diseño)
3054841	PS-907-400	Junta de Puntería Motor 400HP y BC IV
3067460	CJ-904-2	Junta Cáster Unitario NTC-335, NTC-350 BIG CAM I, II, III, IV, 400 y N14
3032861		
3049408		

**MOTORES NH-250, NTC-335, NTC-350,  
BIG CAM I, II, III, IV Y 400 HP**

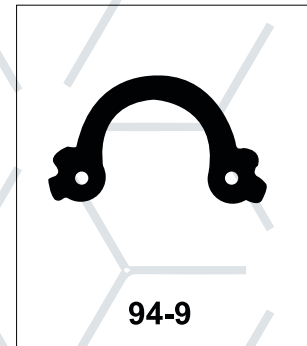
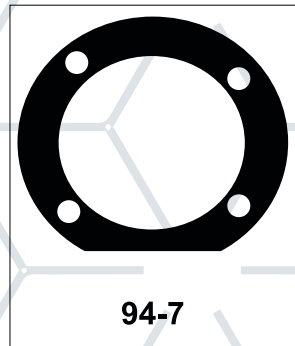
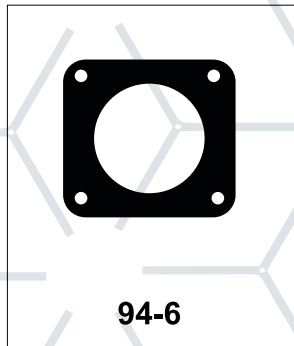
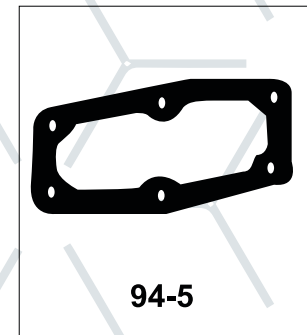
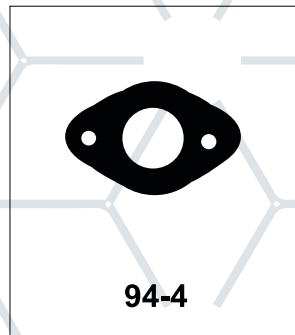
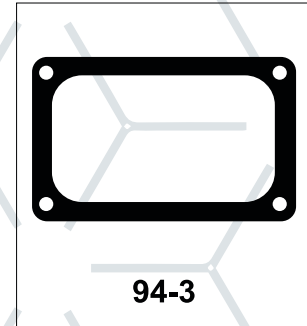
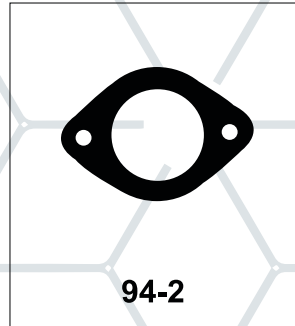
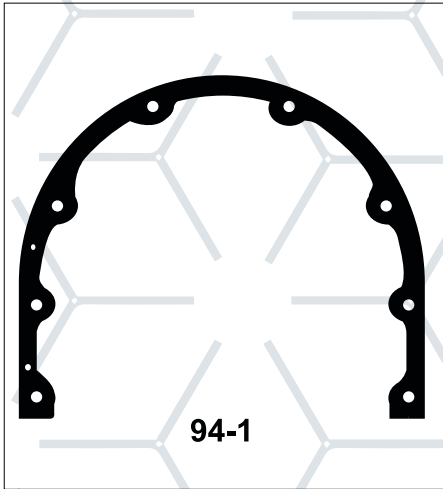


CUMMINS

ORIGINAL	FIRTS	APLICACIÓN
202961	MU-904-A	Junta Múltiple de Admisión (juego de 3 pzas.)
3008591	MU-904-E6	Junta Múltiple de Escape (juego de 6 pzas.)
142234	ES-904-T	Junta Base Turbo Cargador
3020943	DT-904	Junta Tapa de Distribución Small Cam
3069177	DT-905	Junta Tapa de Distribución Big Cam
199327	LA-904-E	Junta SMALL CAM Espesor 0.032"
3021704	LA-904-M	Junta SMALL CAM Espesor 0.016"
120819	LA-904-D	Junta SMALL CAM Espesor 0.010"
9266	LA-905-E	Junta BIG CAM Espesor 0.020"
9266-A	LA-905-D	Junta BIG CAM Espesor 0.010"
3020003 3074402	LA-905-M	Junta BIG CAM Espesor 0.016"
3020001 3074401	LA-905-G	Junta BIG CAM Espesor 0.032"
3020002 3074400		
3020000 3074404		



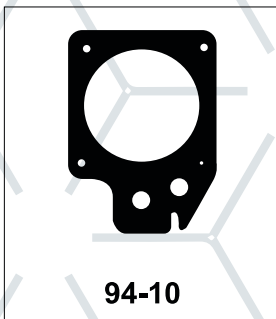
**MOTORES NH-250, NTC-335, NTC-350,  
BIG CAM I, II, III, IV Y 400 HP**



CUMMINS

ORIGINAL	FIRTS	APLICACIÓN
40662-A	94-1	Junta Brida Cigüeñal
9221	94-2	Junta Toma de Agua Enfriador
65274	94-3	Junta Tapa Bayoneta
67963	94-4	Junta Tapa Succión Aceite Block
70098-1	94-5	Junta Tapa Registro Agua Block
3069098	94-6	Junta Tapa Bomba de Agua
70441	94-7	Junta Bomba de Combustible
102996	94-7	Junta Bomba de Combustible
3069103	94-7	Junta Bomba de Combustible
116982	94-9	Seguro de Escape Media Luna

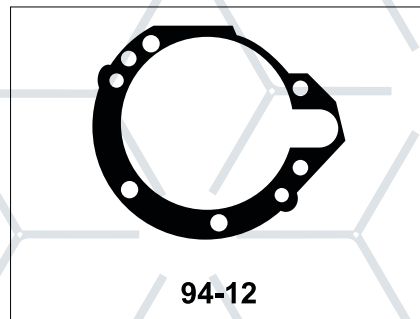
**MOTORES NH-250, NTC-335, NTC-350,  
BIG CAM I, II, III, IV Y 400 HP**



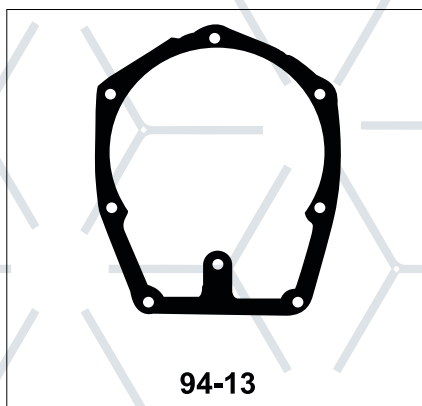
**94-10**



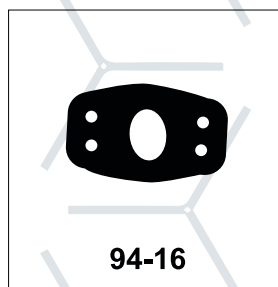
**94-11**



**94-12**



**94-13**



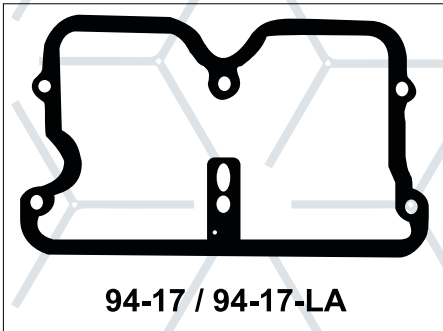
**94-16**

CUMMINS

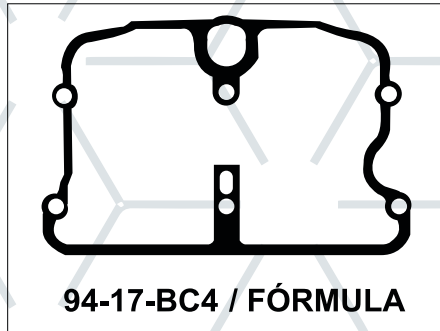
ORIGINAL	FIRTS	APLICACIÓN
121779	94-10	Junta Enfriador a Block
121907	94-11	Junta de Aceite Alta Presión
121937		
200809	94-12	Junta Impulsor Compresor
3069101		
130226	94-13	Junta del Soporte de Bomba de Agua
157551	94-16	Junta Tubo de Succión Cáster

**MOTORES NH-250, NTC-335, NTC-350,  
BIG CAM I, II, III, IV Y 400 HP**

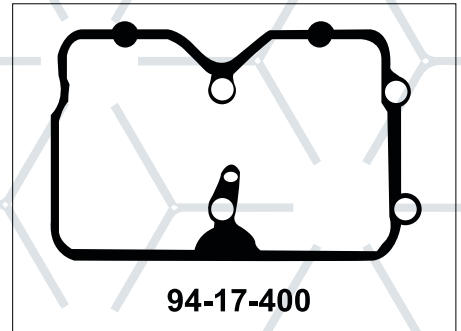
CUMMINS



94-17 / 94-17-LA



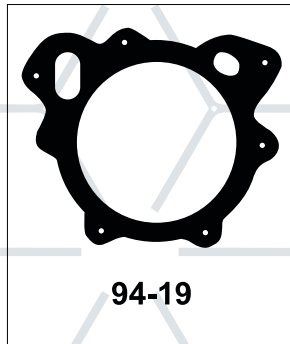
94-17-BC4 / FÓRMULA



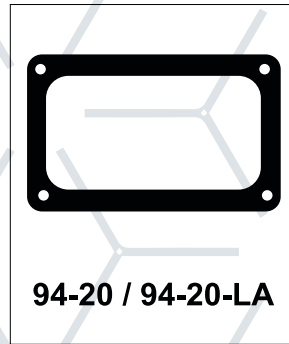
94-17-400



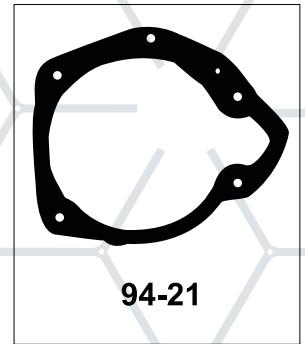
94-18



94-19



94-20 / 94-20-LA

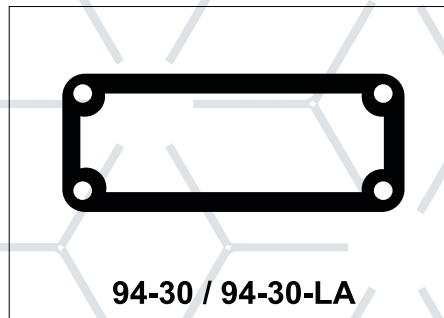
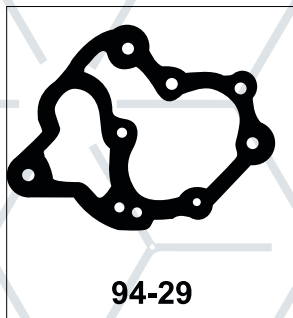
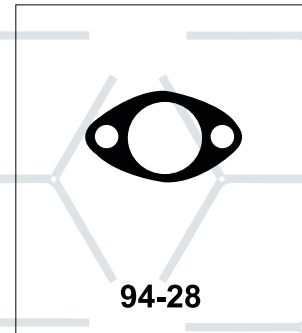
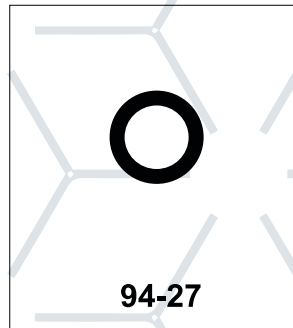
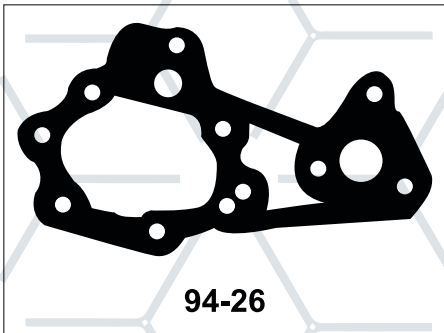
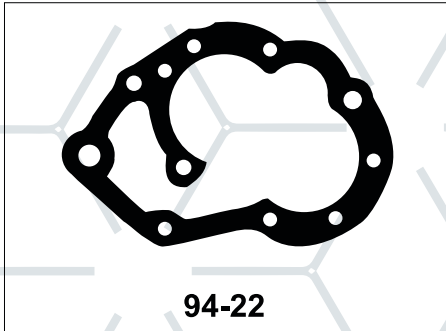


94-21

ORIGINAL	FIRTS	APLICACIÓN
187589	94-17	Junta Banco de Balancines
3017750	94-17-LA	Junta Banco de Balancines (Laminada)
3049187	94-17-BC4	Junta Banco de Balancines Motor BIG CAM IV
3042551	94-17-400	Junta Freno de Motor 400 HP
194982	94-18	Junta Tapa Filtro Aceite Motor NTC 335
194983	94-19	Junta Soporte Cuerpo Enfriador Motor NTC 335
199568	94-20	Junta Tubo Múltiple de Admisión
3012972	94-20-LA	Junta Tubo Múltiple de Admisión (Laminada)
156089	94-21	Junta Impulsor Compresor



**MOTORES NH-250, NTC-335, NTC-350,  
BIG CAM I, II, III, IV Y 400 HP**

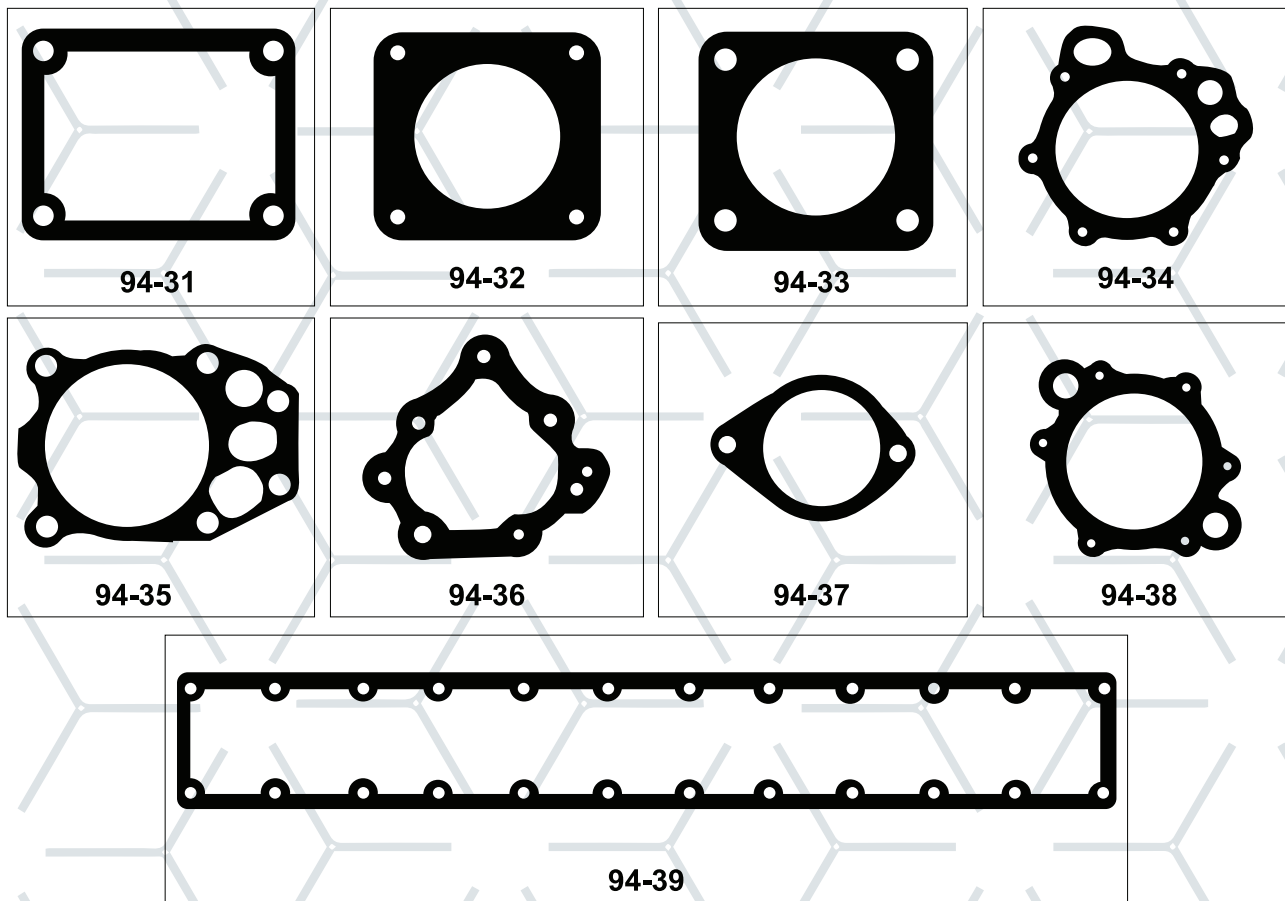


CUMMINS

ORIGINAL	FIRTS	APLICACIÓN
203145	94-22	Junta Tapa Bomba de Aceite
218027	94-25	Junta Acoplamiento Compresor a Impulsor
3069102	94-26	Junta Bomba Cuerpo de Aceite
151911	94-27	Junta para Campana Motor (corcho)
199064	94-28	Junta Flange Succión Cárter
67963-A	94-29	Junta Cuerpo Bomba de Aceite
157551	94-30	Junta Tubo Admisión de Aire
173161	94-30-LA	Junta Tubo Admisión de Aire ( laminada )
1958662		
216487		

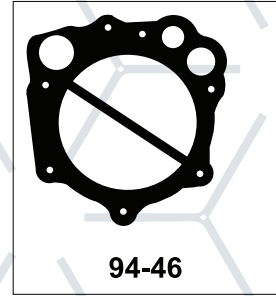
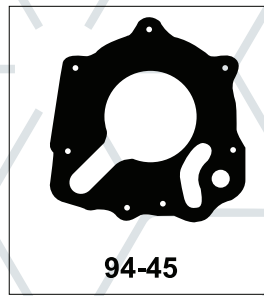
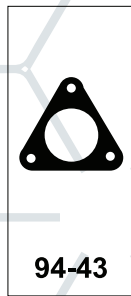
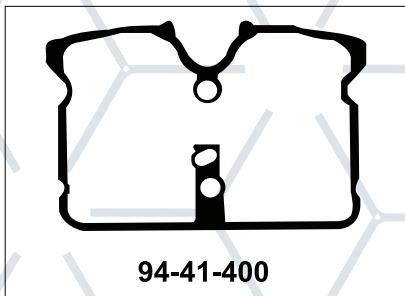
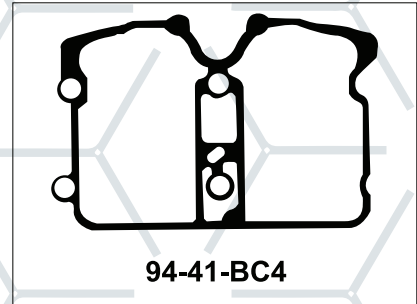
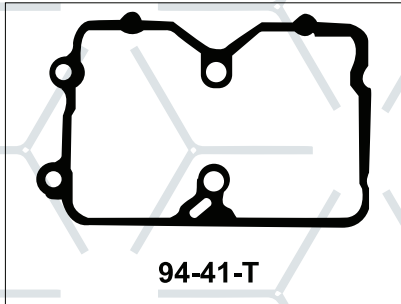
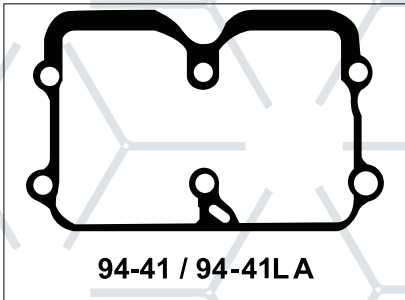
**MOTORES NH-250, NTC-335, NTC-350,  
BIG CAM I, II, III, IV Y 400 HP**

CUMMINS



ORIGINAL	FIRTS	APLICACIÓN
195950	94-31	Junta Tapa de Admisión de Aire
208128	94-32	Junta Tubo Termostato
208132	94-33	Junta Caja Termostato
3024960	94-34	Junta Soporte Enfriador de Aceite
211053	94-35	Junta Enfriador de Aceite Block
3010030	94-36	Junta Tapa Bomba de Aceite
211054	94-37	Junta Tubo Transferencia de Agua
3008017	94-38	Junta Tapa Enfriador de Aceite
134385	94-39	Junta Base Intercambiador de Calor Múltiple de Admisión
210805		
3011931		
218245		
195792		
216486		

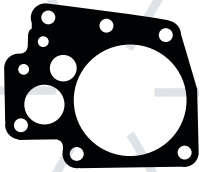
**MOTORES NH-250, NTC-335, NTC-350,  
BIG CAM I, II, III, IV Y 400 HP**



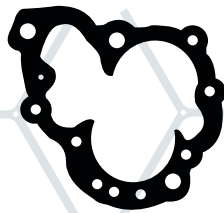
CUMMINS

ORIGINAL	FIRTS	APLICACIÓN
252164	94-41	Junta Freno de Motor
252164	94-41-LA	Junta Freno de Motor (Laminada)
13294	94-41-T	Junta Freno de Motor
3045533	94-41-BC4	Junta Freno de Motor BIG CAM IV
3053132	94-41-400	Junta Freno de Motor 400 HP
14848	94-43	Junta Base Tubo Salida de Agua
215044	94-44	Junta Caja Termostato
3019158	94-45	Junta Cubierta Enfriadora Aceite Motor
3018693	94-46	Junta Cuerpo Enfriador Aceite Motor
3047465		
3018696		
3047464		

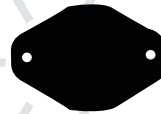
**MOTORES NH-250, NTC-335, NTC-350,  
BIG CAM I, II, III, IV Y 400 HP**



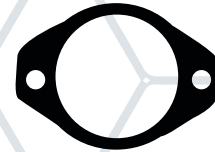
94-47



94-56



94-57



94-57-X / 94-57-XA  
94-57-XAL



94-58



94-59



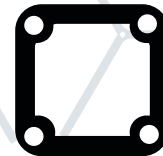
94-60



94-61



94-62



94-63

CUMMINS

ORIGINAL	FIRTS	APLICACIÓN
3027496	94-47	Junta Tapa Enfriador Aceite Motor
3069014	94-56	Junta Cuerpo Bomba de Aceite
3014778	94-57	Junta Tapa Bomba de Aceite (Corcho)
3004242	94-57-X	Junta Tapa Bomba de Aceite (Corcho)
	94-57-XA	Junta Tapa Bomba de Aceite (Asbesto)
154916	94-57-XAL	Junta Tapa Bomba de Aceite Hidráulico (Laminada)
3031434	94-58	Junta Base Bomba de Aceite Baja Presión
3067613	94-59	Junta Soporte Enfriador de Aceite
3069176	94-60	Junta Alojamiento Termostato
3052877	94-61	Junta Enfriador de Aceite
3052136	94-62	Junta Alojamiento Termostato
3040056	94-63	Junta Tapa Termostato
3040057		

# CUMMINS N14



MJ-907-1 AL3803444 JUEGO SUPERIOR MOTOR N14 AUTOMOTIVE Y COMMAND			KJ-907-1 AL3803445	MJ-907-2 AL3803613 / 38033376 JUEGO INFERIOR MOTOR N14 AUTOMOTIVE Y COMMAND		
Original	Firts	Cantidad MJ-907-1	Cantidad KJ-907	Original	Firts	Cantidad MJ-907-2
3064313	97-1	1	0	3005592	90-23	1
3202117	97-2	1	1	176027	90-29	1
3076292	97-17-N14	3	1	3067616	94-1	1
3076284	97-41-N14	3	1	3068466	94-3	1
3066311	PS-907-N14	3	1	3069098	94-5	1
3047402	CA-904	3	1	157551	94-28	1
3008591	MU-904-A	3	3	3014778	94-56	1
3020943	MU-904-E	6	6	3067613	94-58	1
3069177	ES-904-T	1	1	3072341	97-3	1
3050867	BARRIL	6	2	3066298	97-4	1
3068510	LIGA	1	1	3070447	97-5	1
131026	O'RING	12	8	3070478	97-6	1
3001340	O'RING	6	2	3069678	97-7	2
3033898	O'RING	1	0	3076225	97-8	1
3037537	O'RING	1	0	3076228	97-9	1
3050667	O'RING	6	4	3076226	97-10	1
3052587	O'RING	18	6	3076522	97-13	1
3066211	O'RING	1	1	3049408	CJ-904-2	1
3909397	O'RING	6	2	3067618	DT-905	1
43463A	O'RING	2	0	3074400	LA-905-M	3
8078	ROLDANA	3	3	3074401	LA-905-D	3
3042401	SELLO	1	1	3074402	LA-905-E	3
				3074404	LA-905-G	3
				215705	O'RING	1
				3029847	O'RING	1
				3033898	O'RING	2
				3049221	O'RING	1
				3068527	O'RING	6
				3072375	O'RING	2
				67946	ROLDANA	2

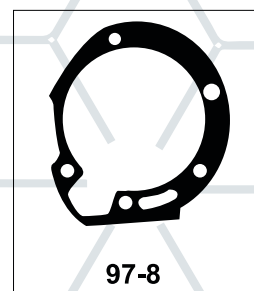
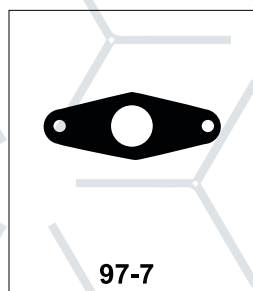
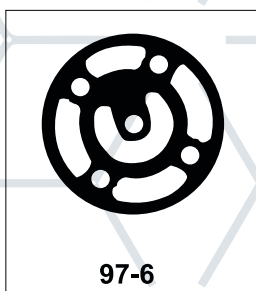
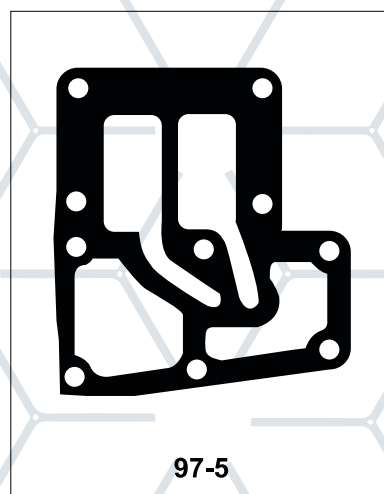
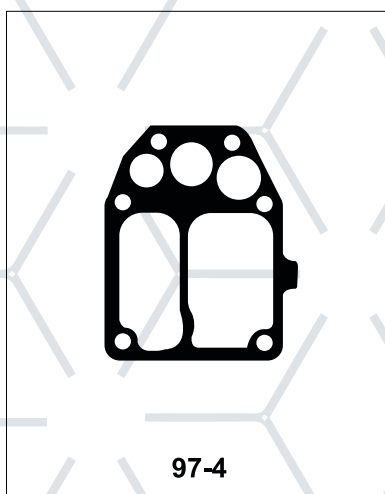
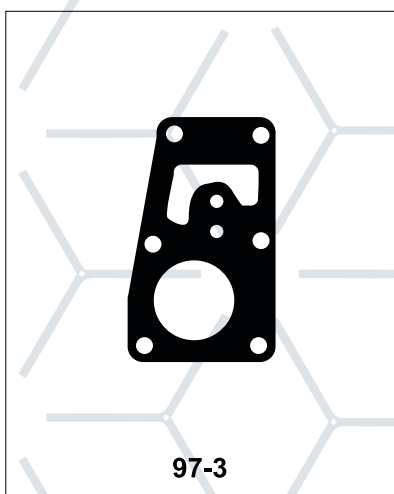
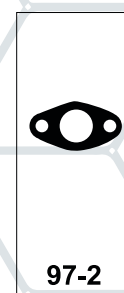
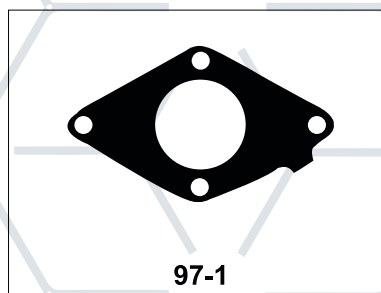
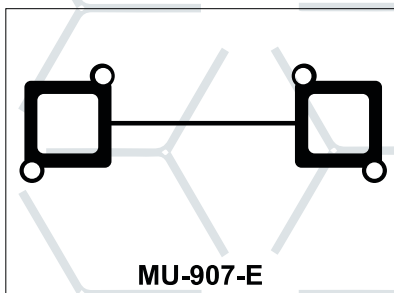


JC-907 ( JUEGO COMPLETO ) = MJ-907-1 + MJ-907-2

MJ-907-1E AL4089371 JUEGO SUPERIOR CUMMINS N14 ELECTRÓNICO			KJ-907-1E AL3804291
Original	Firts	Cantidad MJ-907-1E	Cantidad KJ-907-1E
8078	ROLDANA	3	3
3064313	97-1	1	0
3865195	97-14	1	0
3065236	97-15	1	0
3076292	97-17-N14	3	1
201048	97-2	1	0
3047402	CA-904	3	1
3069177	ES-904-T	1	1
3008591	MU-904-A	3	3
3020943	MU-904-E	6	6
3865235	MU-907-E	3	3
3066311	PS-907-N14	3	1
43463A	O'RING	3	0
131026	O'RING	12	8
3037537	O'RING	1	0
3050667	O'RING	6	4
3068510	O'RING	1	0



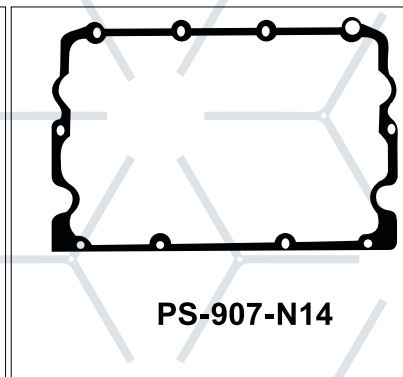
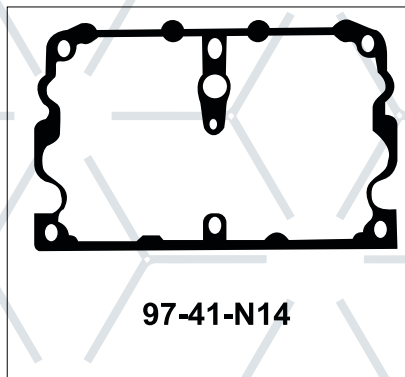
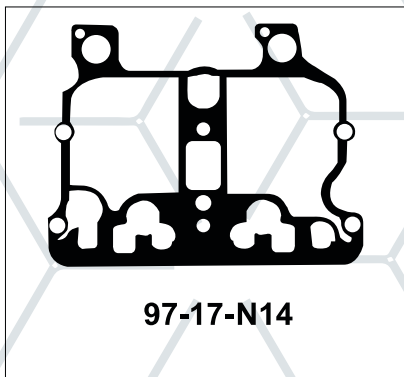
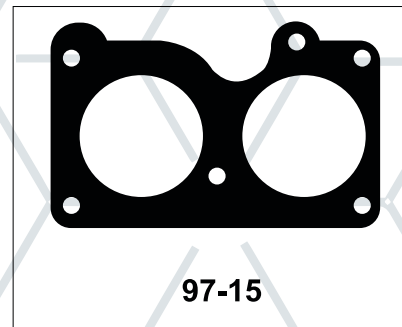
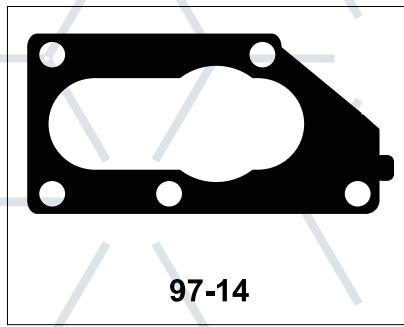
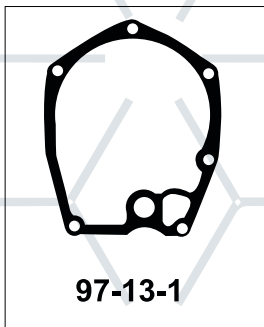
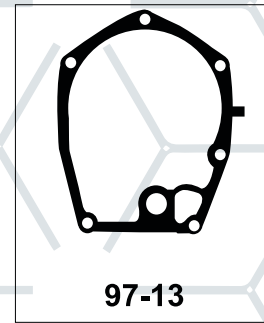
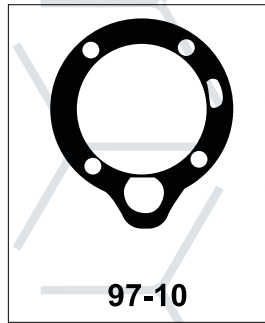
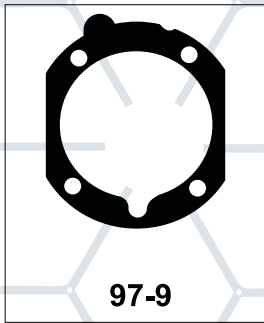
**MOTOR N14**



**CUMMINS**

ORIGINAL	FIRTS	APLICACIÓN
3865235	MU-907-E	Junta Múltiple de Admisión (Electrónico)
3064313	97-1	Junta de Termostato
3202117	97-2	Junta Conexión Turbo Cargador
3072341	97-3	Junta Conexión Enfriador de Aceite
3066298	97-4	Junta Soporte Enfriador de Aceite
3070477	97-5	Junta Soporte Enfriador de Aceite
3070478	97-6	Junta Cabeza del Filtro
3069678	97-7	Junta Alojamiento Enfriador de Aceite
3076225	97-8	Junta Toma de Fuerza del Compresor

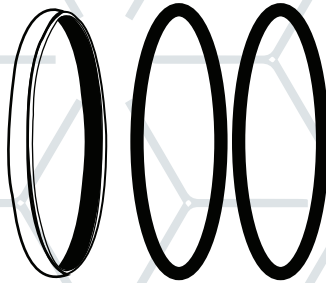
**MOTOR N14**



CUMMINS

ORIGINAL	FIRTS	APLICACIÓN
3076228	97-9	Junta Compresor
3076226	97-10	Junta Compresor
3076522	97-13	Junta Bomba de Agua
3068537	97-13-1	Junta Bomba de Agua
3865195	97-14	Junta Termostato
3065236	97-15	Junta Termostato
3076292	97-17-N14	Junta Banco de Balancines
3076284	97-41-N14	Junta Freno de Motor
3066311	PS-907-N14	Junta de Punterías

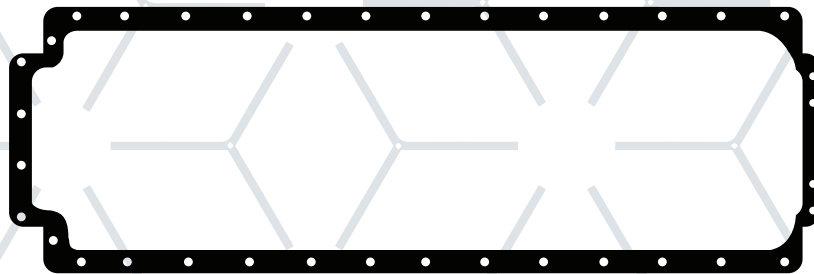
**ALAR-51477**



JUEGO DE LIGAS PARA CAMISA DE CILINDROS, MOTOR 350 SMALL CAM,  
BIG CAM I, II, III, BC IV 400 Y N14

CUMMINS

**CJ-KIT-904**



**CJ-904-2**



**94-28**



**ROLDANA**



**SELLO SECCIÓN  
CUADRADA**



**O'RING**

JUEGO DE JUNTAS PARA CÁRTER DE MOTOR CUMMINS SERIE 855 Y N14  
CJ-KIT-904/32 JUNTA CÁRTER EN 0.032" DE ESPESOR  
CJ-KIT-904/16 JUNTA CÁRTER EN 0.062" DE ESPESOR

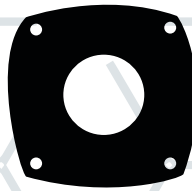
**VD-012-350**



90-11



90-18



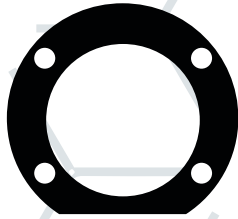
90-19



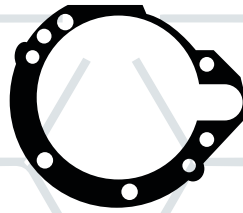
90-29



94-34



94-7



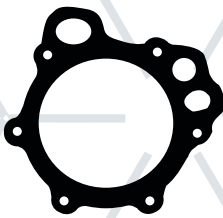
94-12



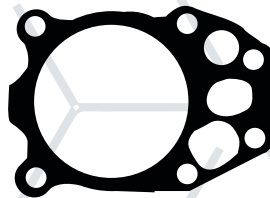
94-25

**JUEGO DE JUNTAS PARA COMPRESOR MOTOR 350 SMALL CAM, BIG CAM I, II, III, IV, 400 Y N14**

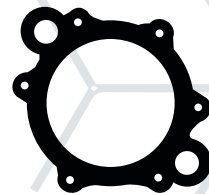
**VD-015**



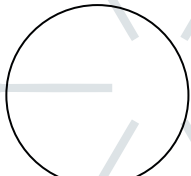
94-34



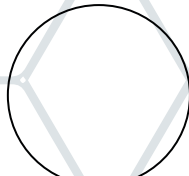
94-35



94-38



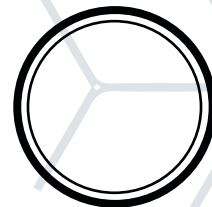
O-RING



O-RING

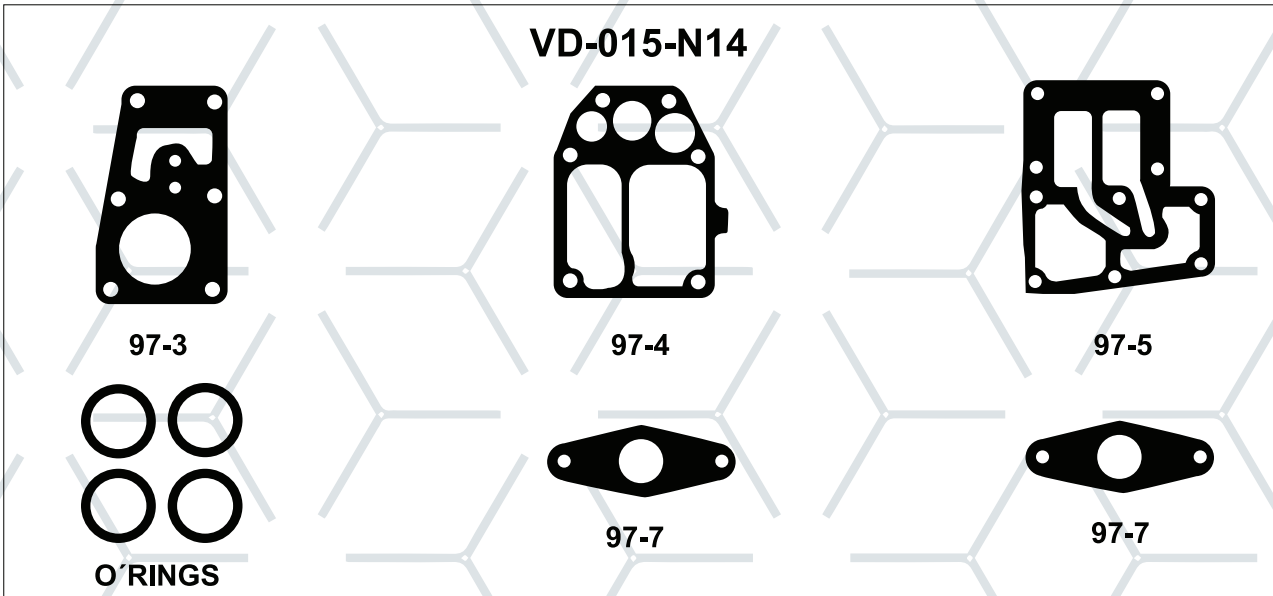


ARILLO DE LATON

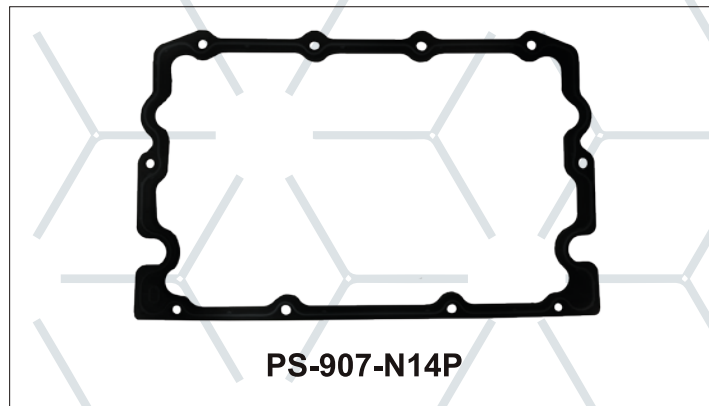


ARILLO DE LATON

**JUEGO DE JUNTAS PARA ENFRIADOR DE ACEITE MOTOR 350  
SMALL CAM, BIG CAM I y II**



**JUEGO DE JUNTAS PARA ENFRIADOR DE ACEITE MOTOR N14**



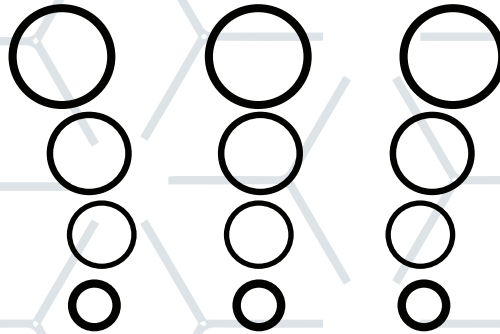
**ORIGINAL**  
3066311

**FIRTS**  
PS-907-N14P

**APLICACIÓN**  
Junta Tapa Puntería N14 Plástico

CUMMINS

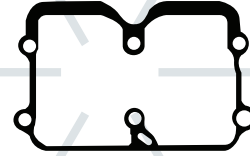
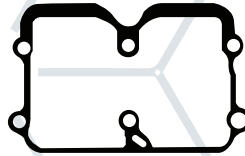
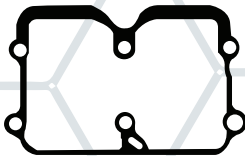
**COM-VD-016-LA**



**JUEGO DE LIGAS Y SELLOS FRENO DE MOTOR CUMMINS 350**

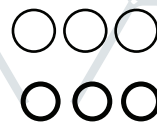
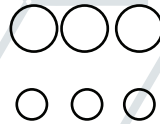
**VD-016**

94-41

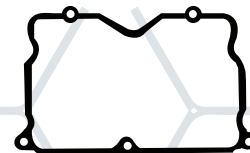
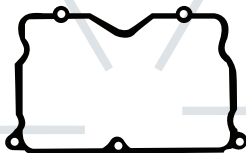


94-30-LA

**SELLOS**

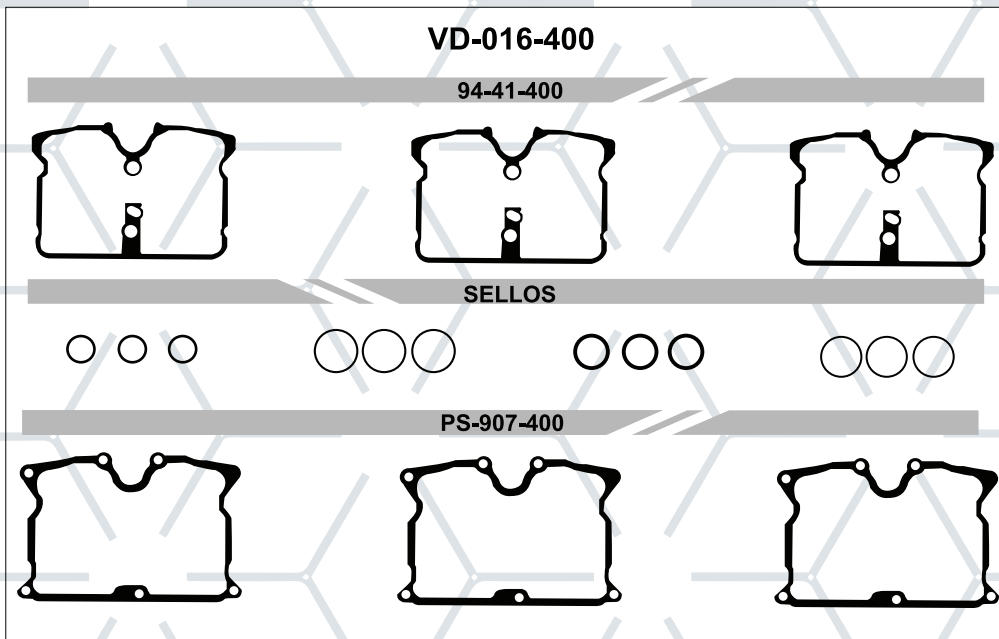


PS-905-LAN

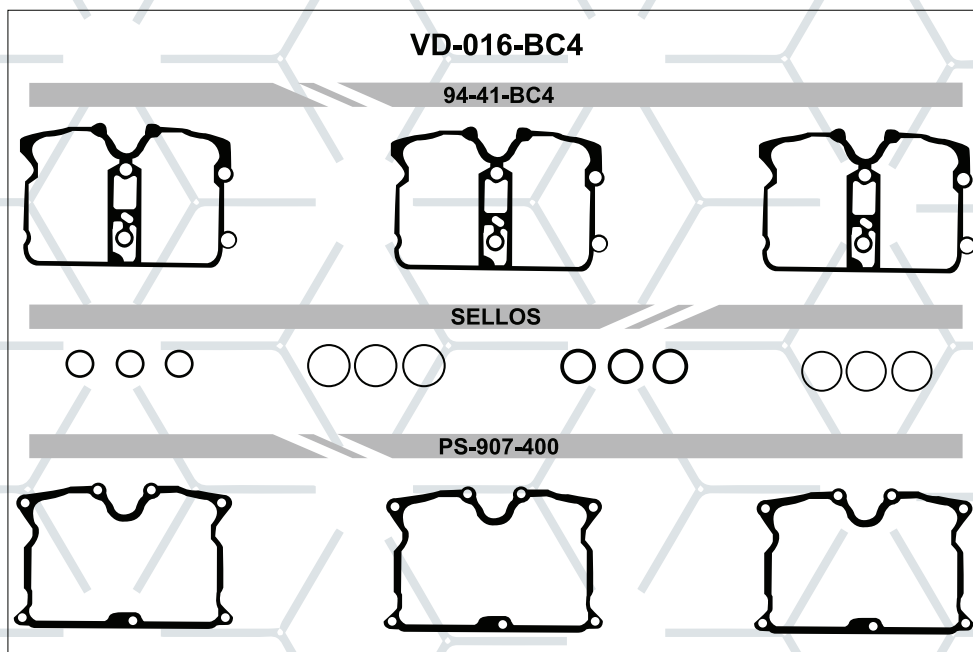


**JUEGO DE JUNTAS PARA ENFRIADOR FRENO DE MOTOR 350**  
 SMALL CAM, BIG CAM, I, II, III, REF.3801640  
 VD-016-LA (JUNATA FRENO DE MOTOR LAMINADA)  
 VD-016 (JUNTA FRENO DE MOTOR EN ASB 1/32)

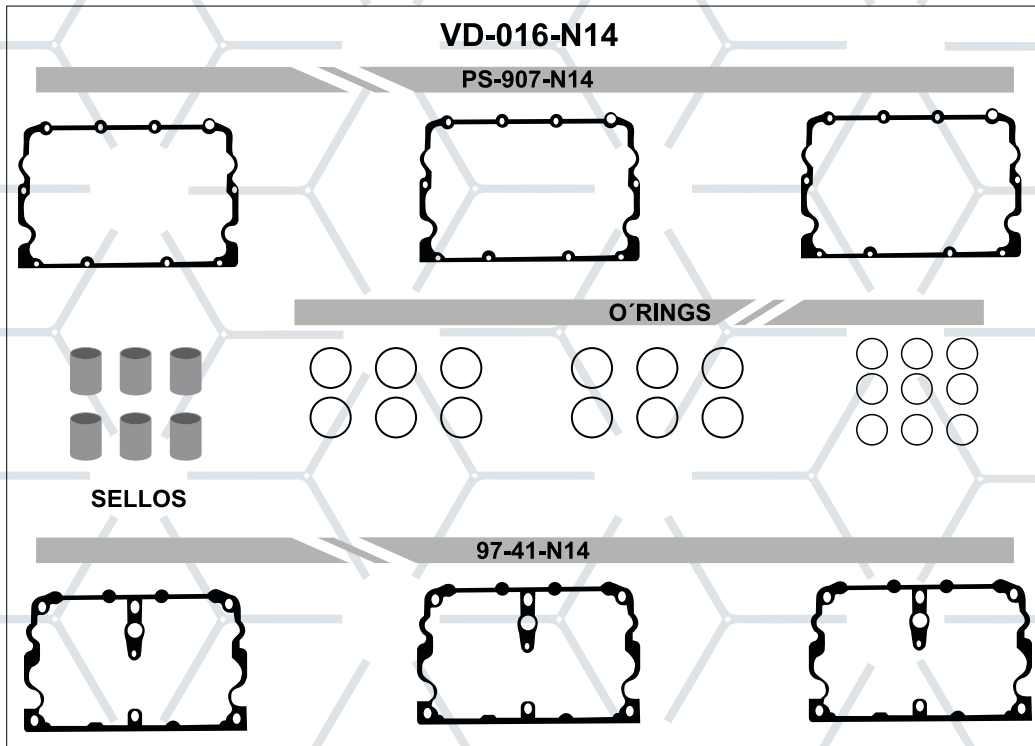




CUMMINS JUEGO DE JUNTAS PARA AFINACIÓN DE FRENO DE MOTOR 400 HP



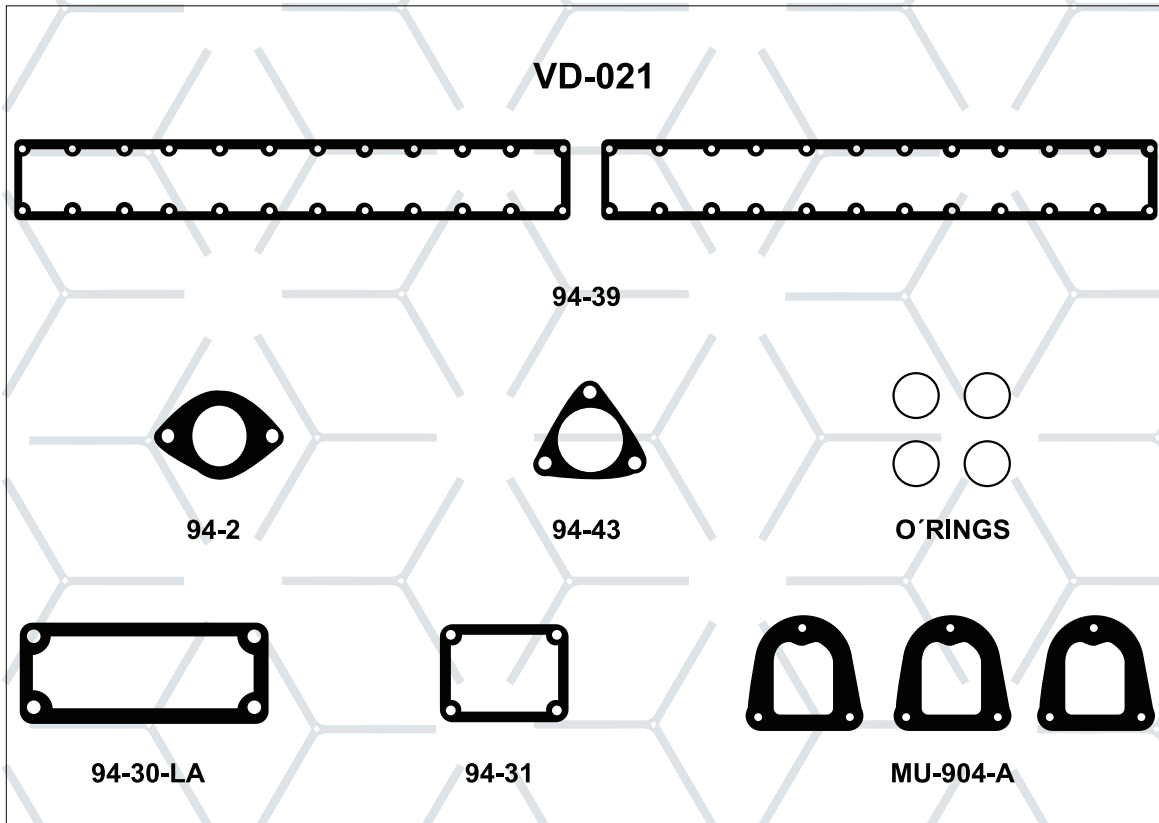
CUMMINS JUEGO DE JUNTAS PARA AFINACIÓN DE FRENO DE MOTOR DE BIG CAM IV



**JUEGO DE JUNTAS PARA AFINACIÓN DE FRENO DE MOTOR CUMMINS N14**

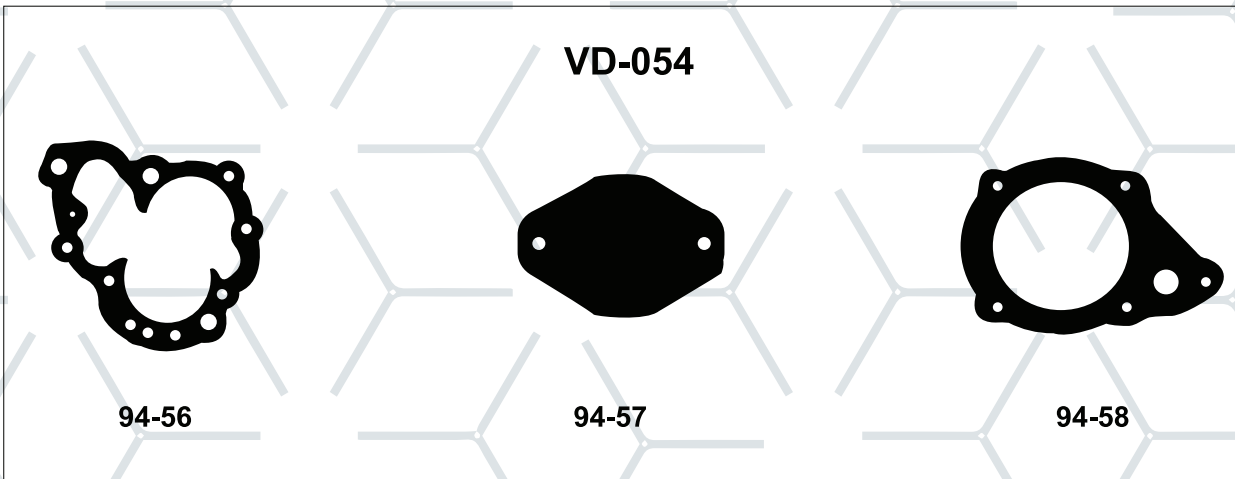


**JUEGO DE JUNTAS PARA ENFRIADOR DE ACEITE DE MOTOR BIG CAM III, IV Y 400**



CUMMINS

**JUEGO DE JUNTAS PARA INTERCOOLER MOTOR 350 S.C. BIG CAM I Y II**



**JUEGO DE JUNTAS PARA BOMBA DE ACEITE MOTOR 350 BIG CAM, III, IV, 400 Y N14**

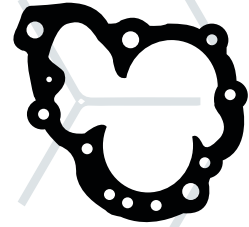
**VD-054-XAL**



**94-11**



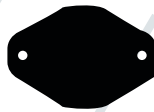
**94-22**



**94-56**



**94-58**



**94-57**



**94-57-XAL**

**JUEGO DE JUNTAS PARA BOMBA DE ACEITE MOTOR 350, BIG CAM I, II, III, IV, 400 Y N14**

**VD-063**



**94-6**



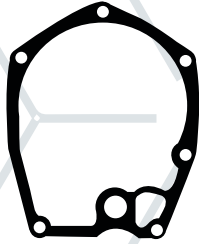
**94-13**



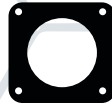
**O'RING**

**JUEGO DE JUNTAS PARA BOMBA DE AGUA MOTOR 350, SMALL CAM, BIG CAM I, II, III, IV, 400**

**VD-063-N14**



97-13-1



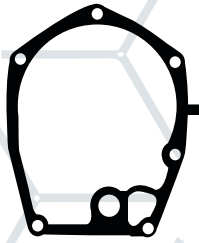
94-6



O´RING

**JUEGO DE JUNTAS PARA BOMBA DE AGUA MOTOR N14**

**VD-063-N14-E**



97-13

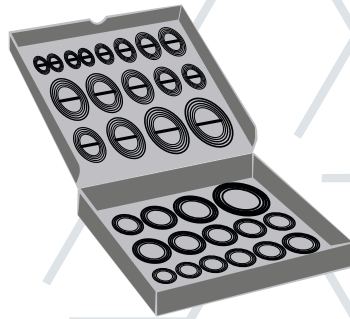


94-6

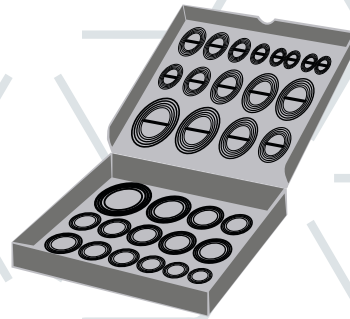


O´RING

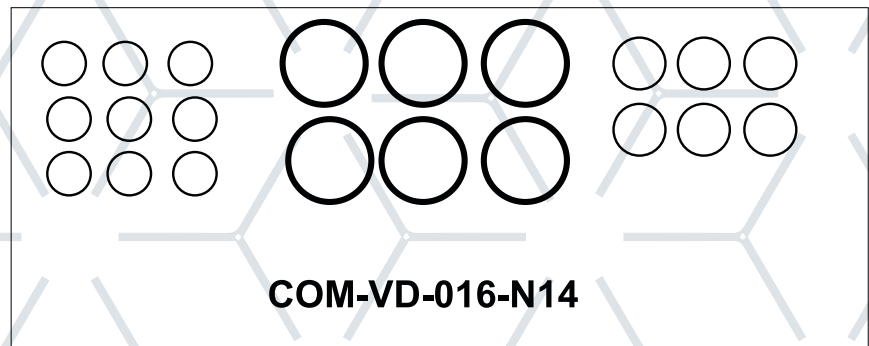
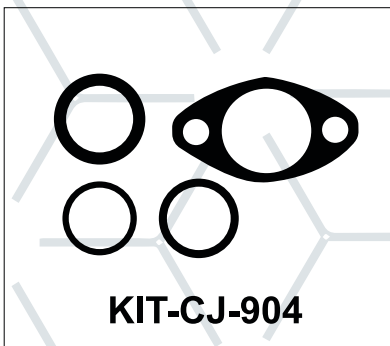
**JUEGO DE JUNTAS PARA BOMBA DE AGUA MOTOR N14 ELECTRÓNICO**



**AS568STA**



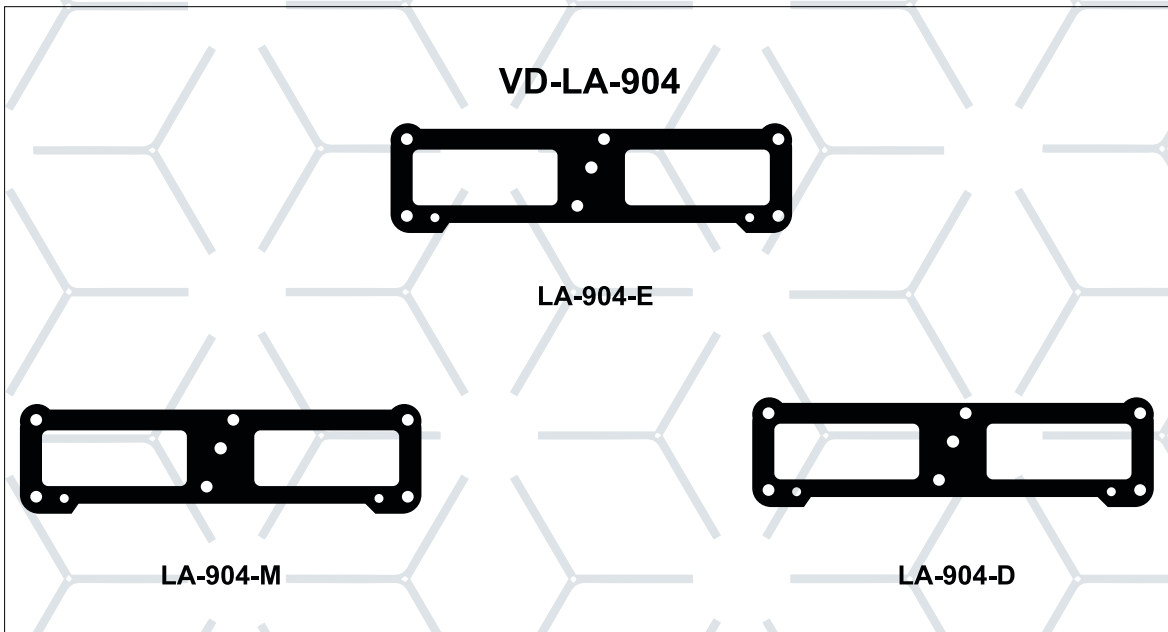
**AS568MM**



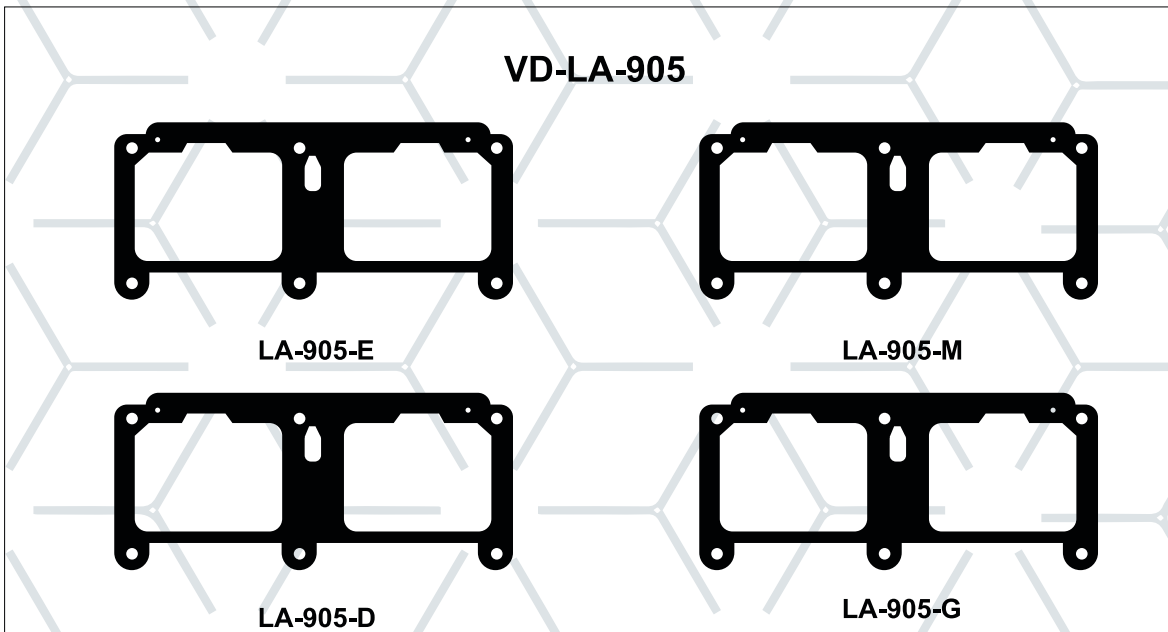
CUMMINS

ORIGINAL	FIRTS	APLICACIÓN
	AS568STA	Estuche de Orings Estándar Importado
	AS568MM	Estuche de Orings Milimétrico Importado
	KIT-CJ-904	Juego de Juntas Succión Cummins 350, N14 BC4
	COM-VD-016-N14	Juego de Sellos Freno de Motor Cummins N 14





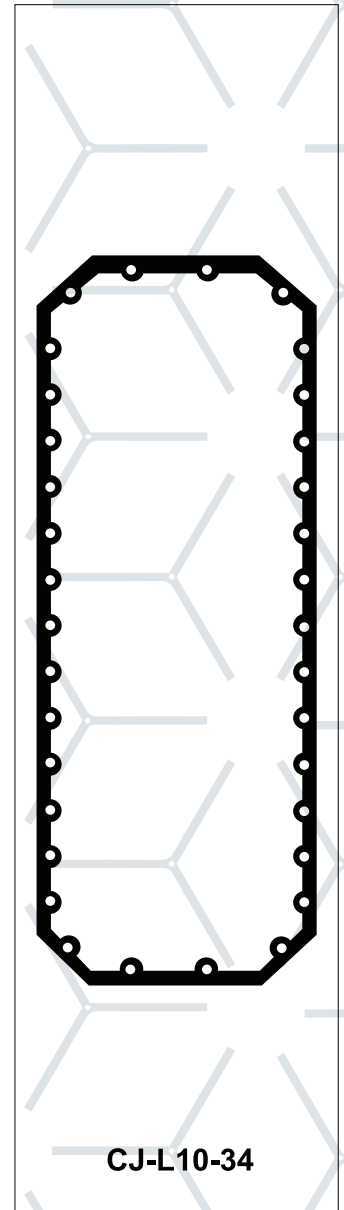
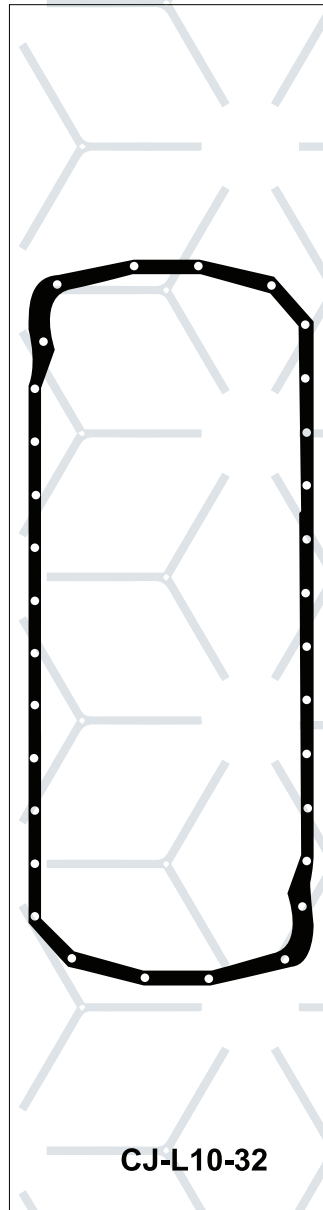
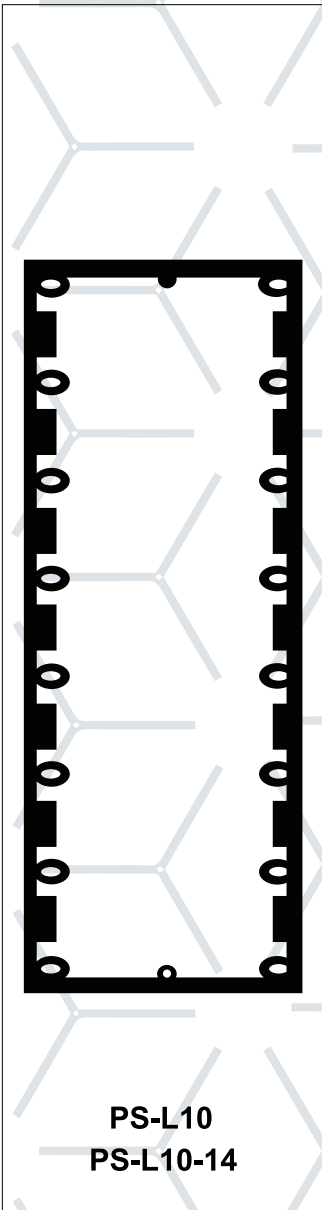
JUEGO DE JUNTAS DE AJUSTE MOTOR 350 SMALL CAM (3 PZAS. DE CADA UNA)



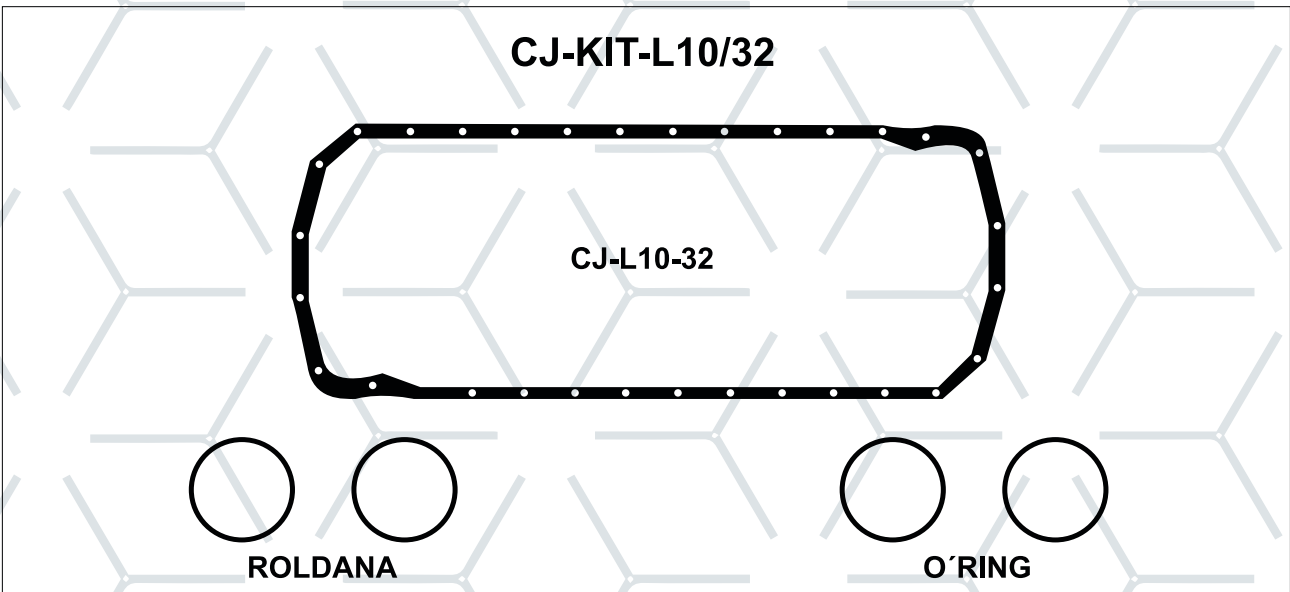
JUEGO DE JUNTAS DE AJUSTE MOTOR 350 BIG CAM, I, II, III, IV Y N14 (3 PZAS. DE CADA UNA)

CUMMINS

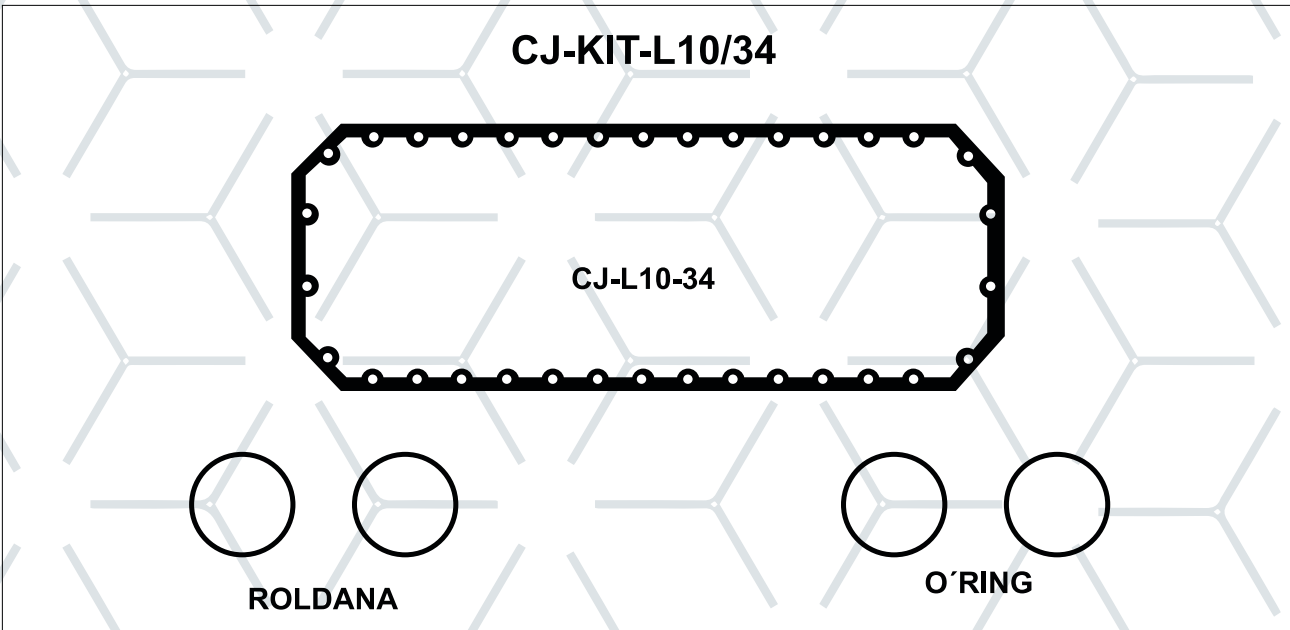
CUMMINS



ORIGINAL	FIRTS	APLICACIÓN
AL3883220	PS-L10	Liga Puntería L-10 y M11
AL3034855	PS-L10-14	Liga Tapa Puntería L-10 (14 Orificios)
AL3401290	CJ-L10-32	Junta Cáster Cummins L-10 y M-11 ( 32 Orificios )
AL3882433	CJ-L10-34	Junta Cáster Cummins L-10 ( 34 Orificios)

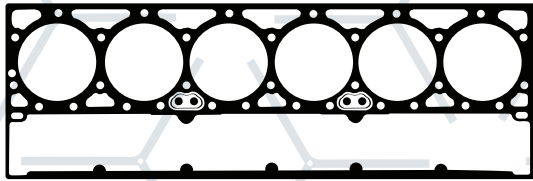


JUEGO DE JUNTAS PARA CÁRTER CUMMINS L-10 Y M11 ( 32 ORIFICIOS )

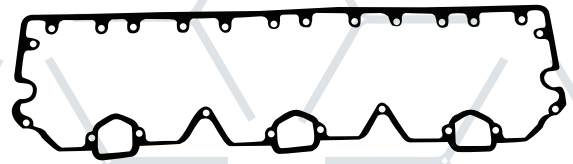


JUEGO DE JUNTAS PARA CÁRTER CUMMINS L-10 ( 34 ORIFICIOS )

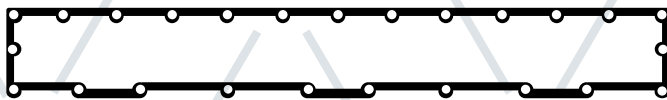
CUMMINS



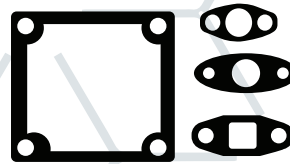
CA-L10



L10-1-LA



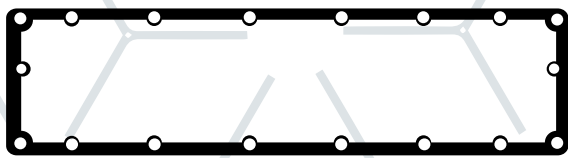
L10-2



L10-3



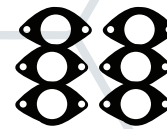
L10-4



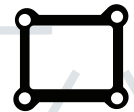
L10-5



DIS-L10/M11



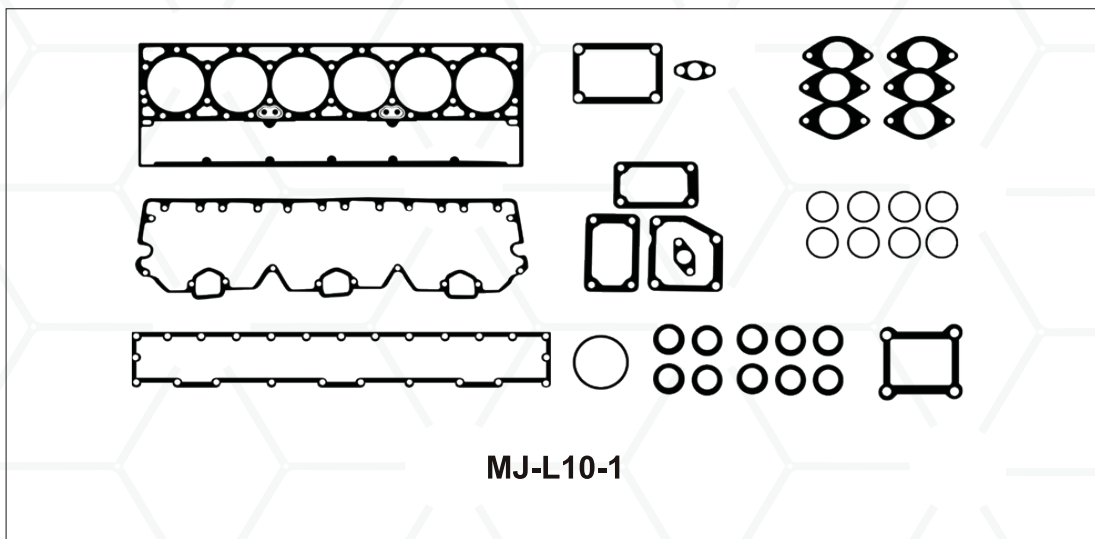
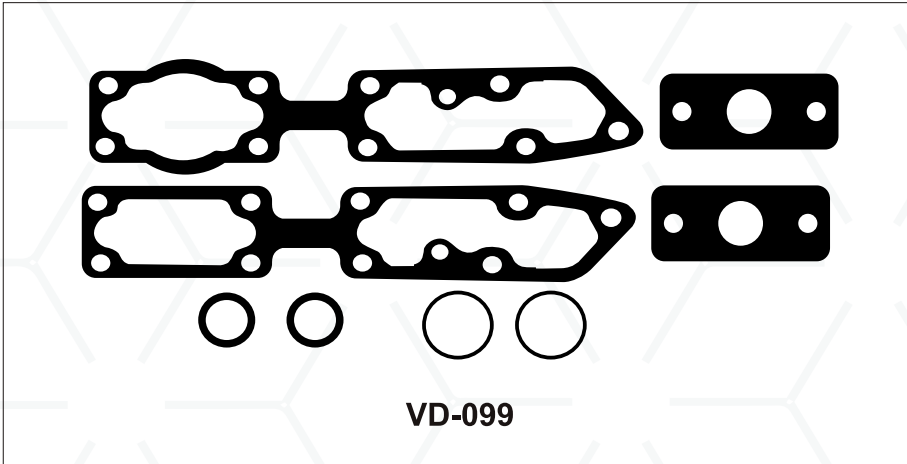
MU-L10-E



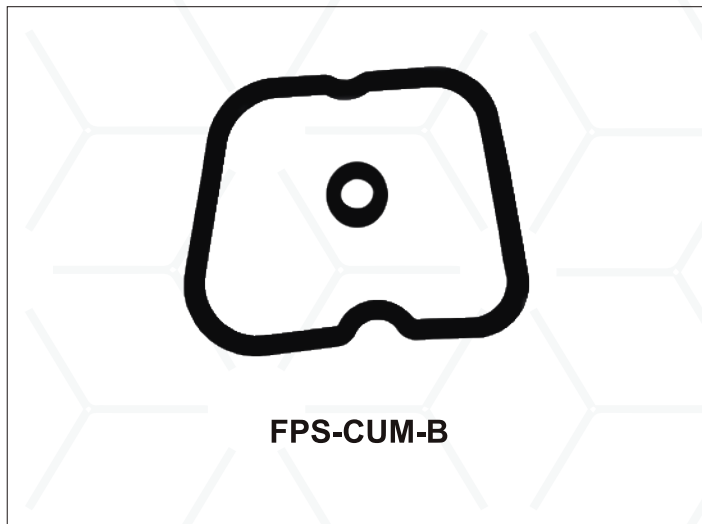
ES-L10-T

CUMMINS

ORIGINAL	FIRTS	APLICACIÓN
	CA-L10	Junta de Cabeza L10E M11
4070529	L10-1-LA	Junta Banco de Balancines L-10 Laminada
3818843	L10-2	Junta Lateral L10
	L10-3	Juntas Entrada del Turbo L-10, M-11
	L10-4	Juntas Salida del Turbo L-10, M-11
3883220	L10-5	Junta Freno de Motor L-10E, M-11
4920751	DIS-L10/M11	Liga Tapa de distribución L10-M11
3819760	MU-L10-E	Juego de Juntas de Múltiples Escape L-10
	ES-L10-T	Junta Turbocargador L10



ORIGINAL	FIRTS	APLICACIÓN
	VD-099	Juntas para enfriador aceite L10-E,M11, L10
	MJ-L10-1	Medio Juego superior CUMMINS L10 - M11
3899798	FTPS-M11	Goma Puntería ISM-M11

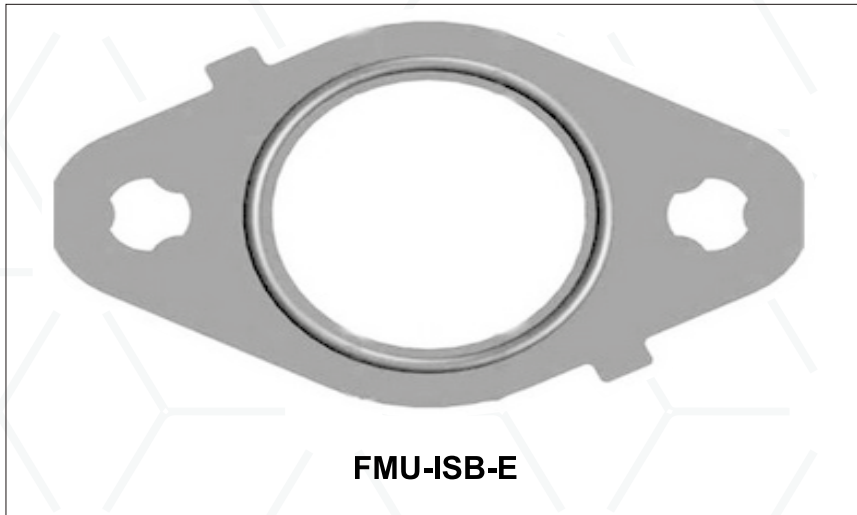
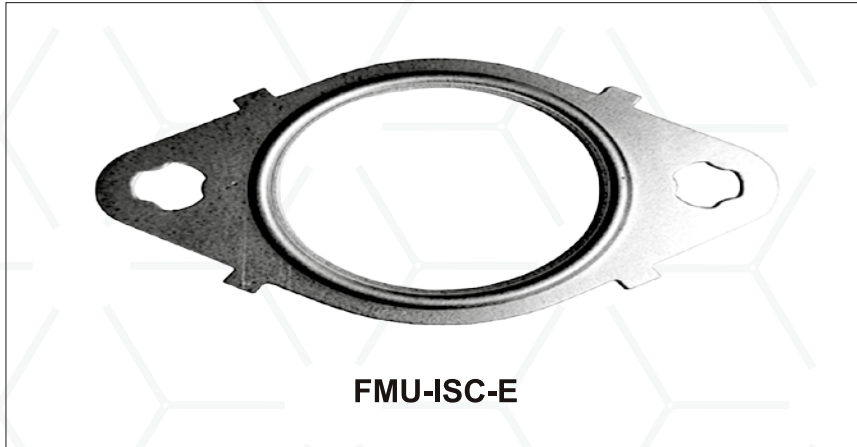


ORIGINAL

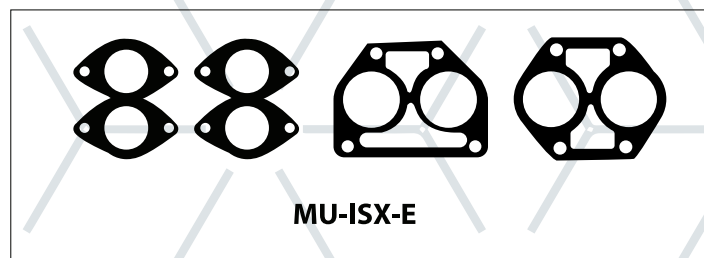
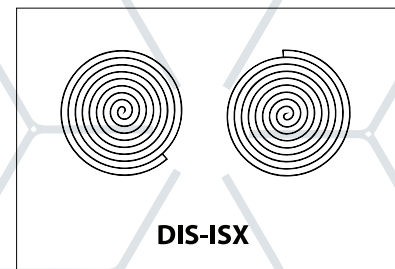
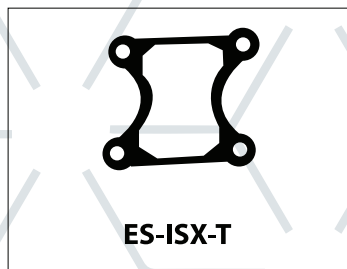
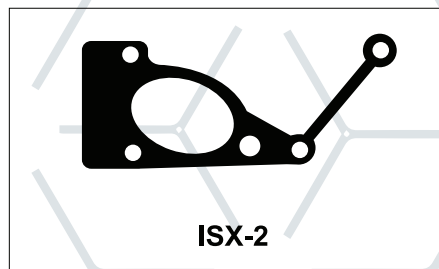
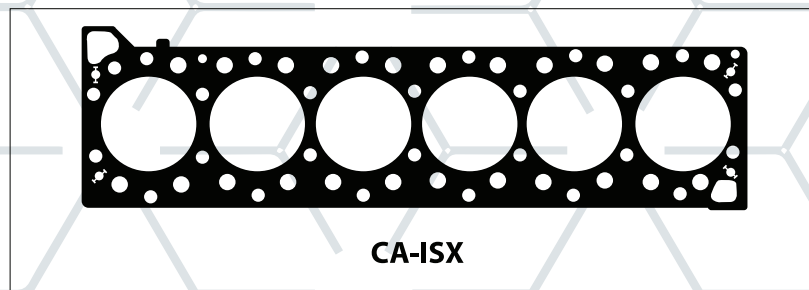
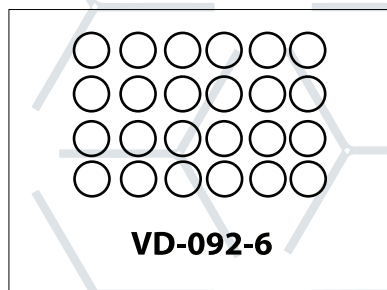
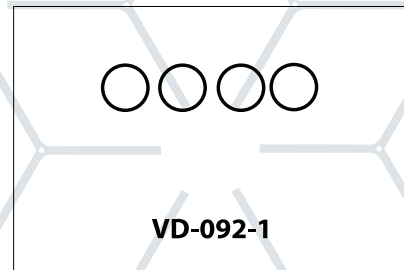
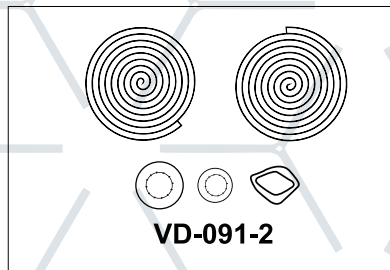
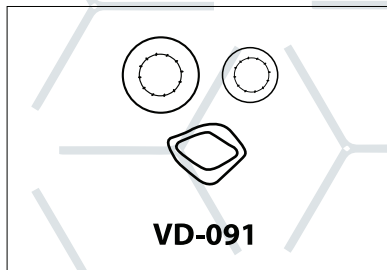
FIRTS  
FPS-CUM-B

APLICACIÓN  
Liga Tapa de Punterias





ORIGINAL	FIRTS	APLICACIÓN
3678770	FMU-ISC-E	Junta escape CUMMINS ISC
3946275	FMU-ISB-E	Junta escape ISB Electronico



**CUMMINS**

ORIGINAL	FIRTS	APLICACIÓN
	VD-091	Juego de Ligas de Árbol de Levas ISX
	VD-091-2	Juego de Ligas de Árbol de Levas y Distribución ISX
	VD-092-1	Juego de Ligas para Un Inyector ISX
	VD-092-6	Juego de Ligas para Seis inyectores ISX
	CA-ISX	Junta de Cabeza Cummins ISX
	ISX-2	Junta Conexión ISX
3080465	ES-ISX-T	Junta Turbocargador ISX
	DIS-ISX	Juego de Ligas de Distribución ISX
	MU-ISX-E	Juego de Juntas de Múltiples Escape ISX



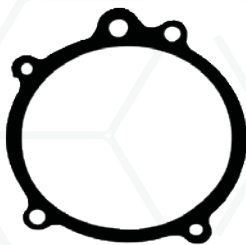
**FMU-ISX-A**



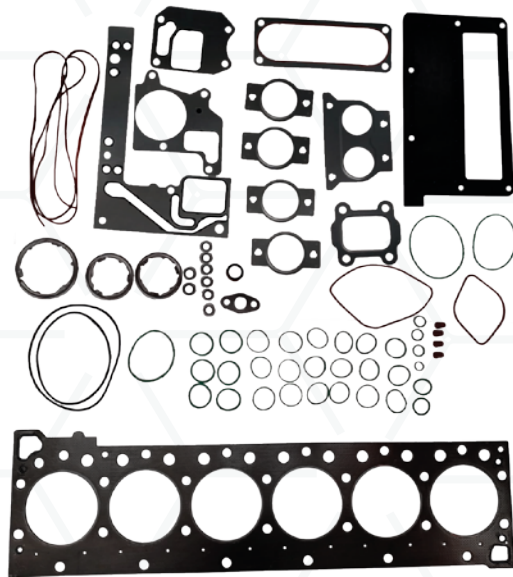
**FISX-6-LA**



**FISX-7-LA**

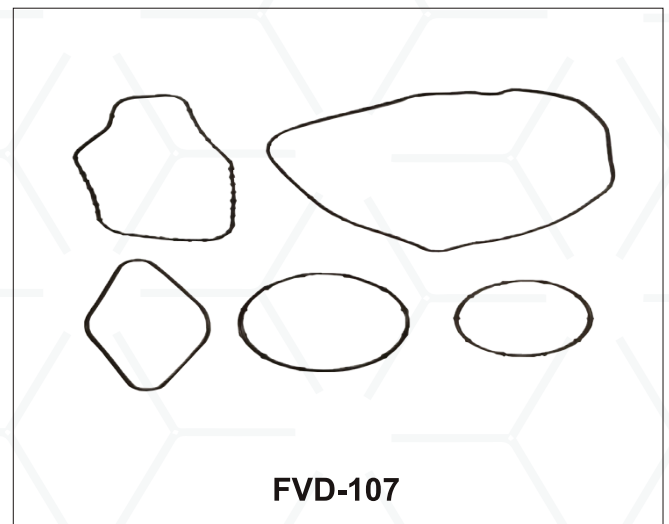
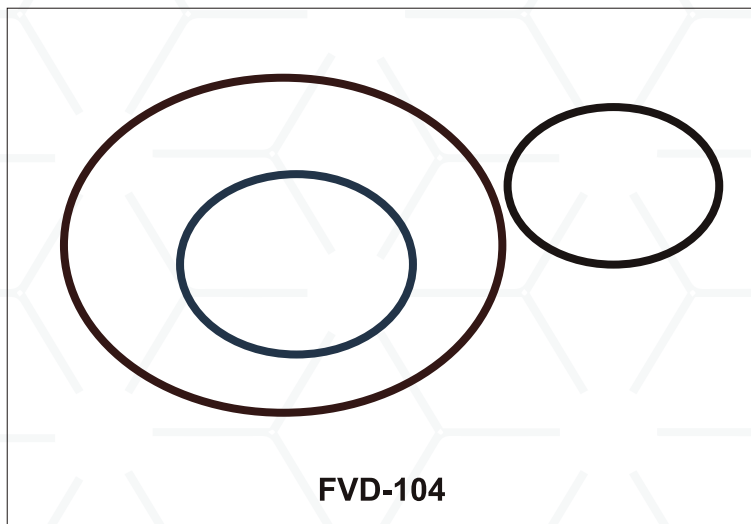
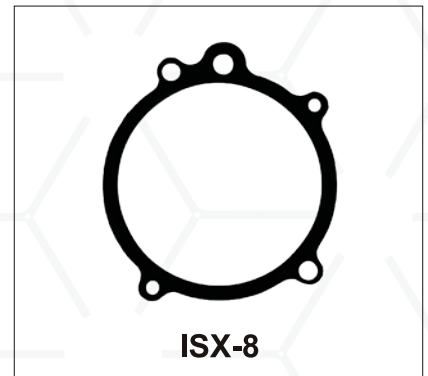
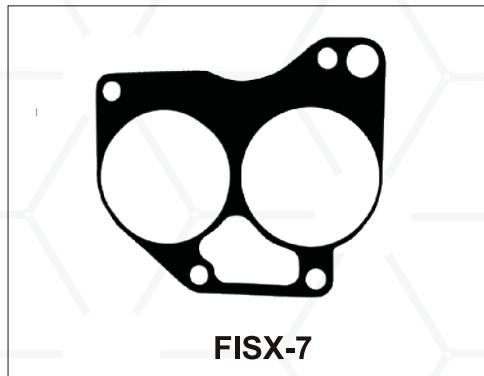
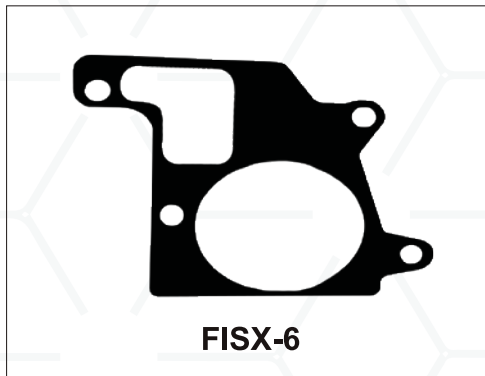


**FISX-8-LA**



**MJ-ISX-1EGR**

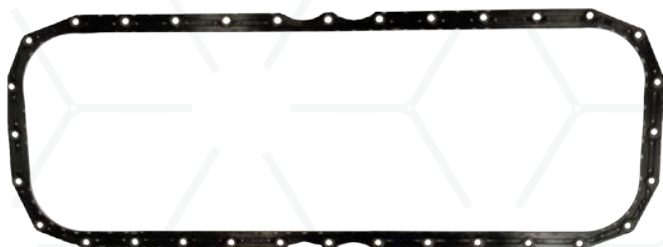
ORIGINAL	FIRTS	APLICACIÓN
3678770	FMU-ISX-A	Junta múltiple admisión Cummins ISX
3682673	FISX-6-LA	Junta base del filtro Cummins ISX
3680602	FISX-7-LA	Junta termostato Cummins ISX
4965690	FISX-8-LA	Junta compresor Cummins ISX
	MJ-ISX-1EGR	Medio juego superior Cummins ISX EGR



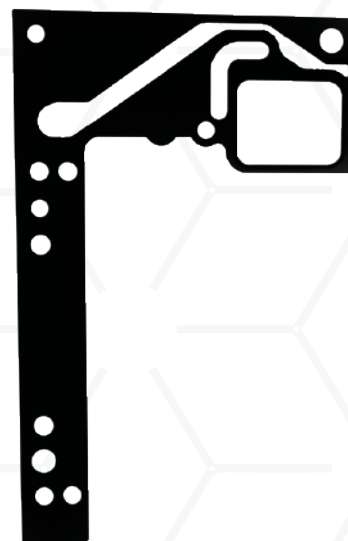
ORIGINAL	FIRTS	APLICACIÓN
3682673	FISX-6	Junta base filtro ISX
3680602	FISX-7	Junta termostato ISX
	ISX-8	Junta Compresor
	FVD-104	Juego de Ligas Bomba Agua ISX
	FVD-107	Juego de Ligas árbol levas CUMMINS ISX 15



FPS-ISX



FCJ-ISX



FISX-9

ORIGINAL	FIRTS	APLICACIÓN
4026507	FPS-ISX	Junta Punterías CUMMINS ISX
4026684	FCJ-ISX	Junta de Carter CUMMINS ISX
4965689	FISX-9	Junta de Combustible caja CUMMINS ISX



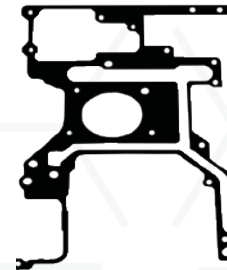
FR-ISX-1



FR-ISX-2



FR-ISX-3



FDT-ISX-15

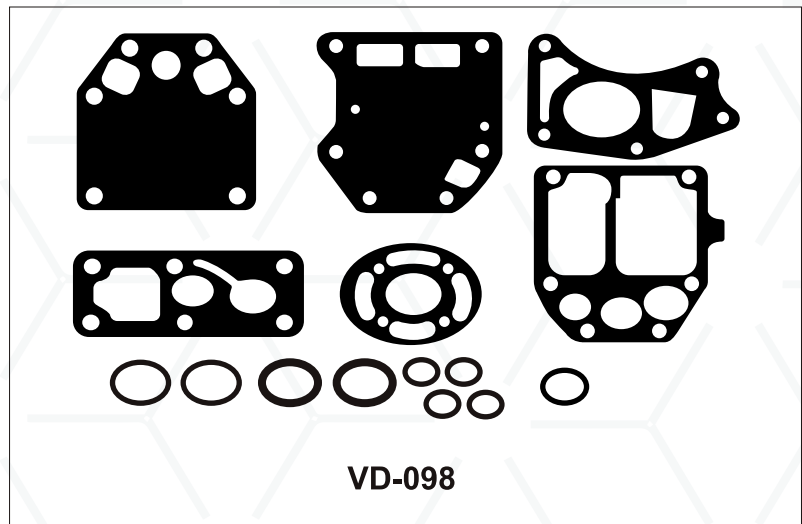
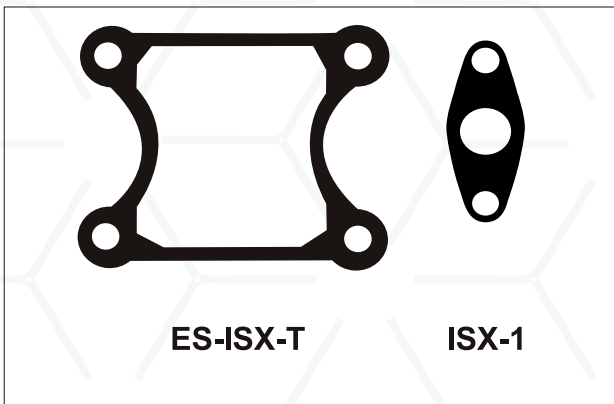
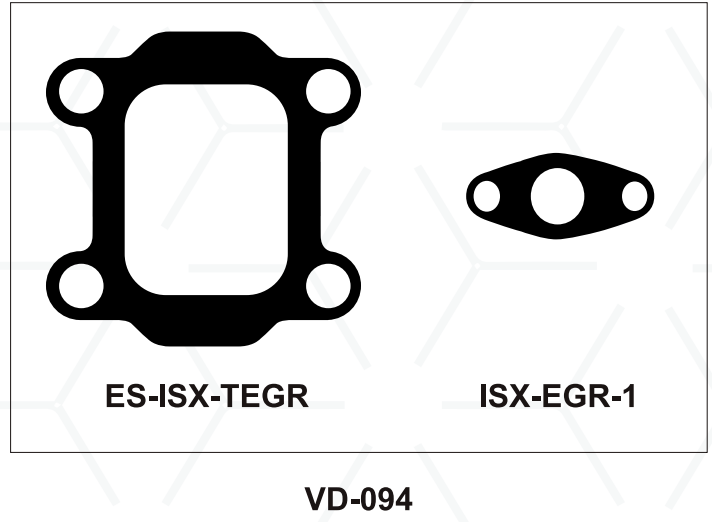
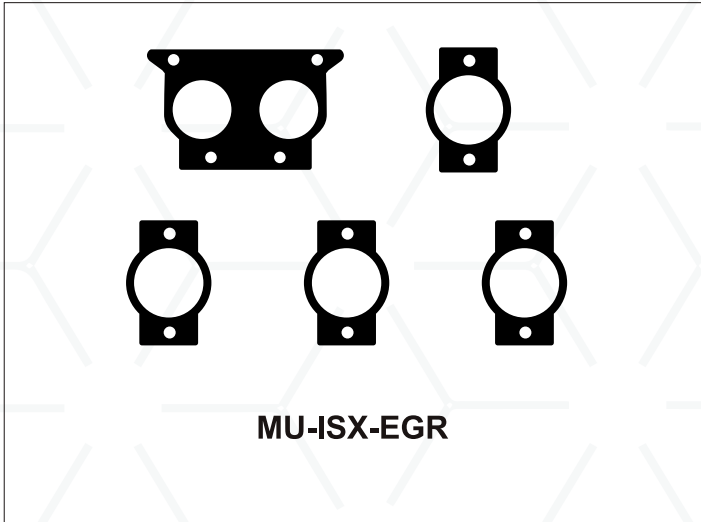


FISX-10

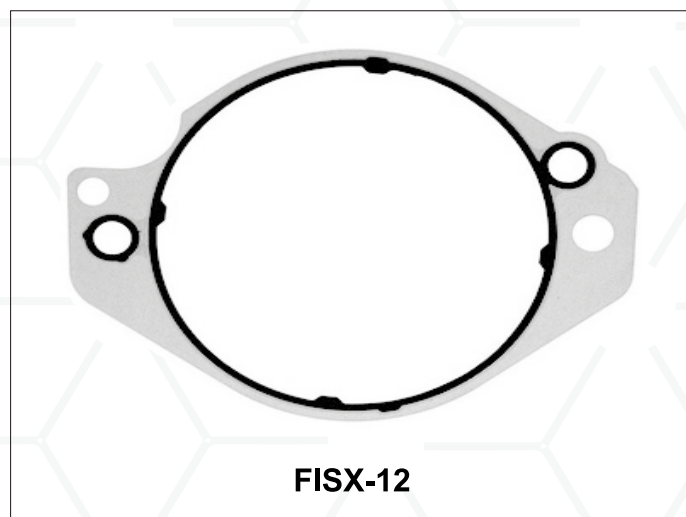
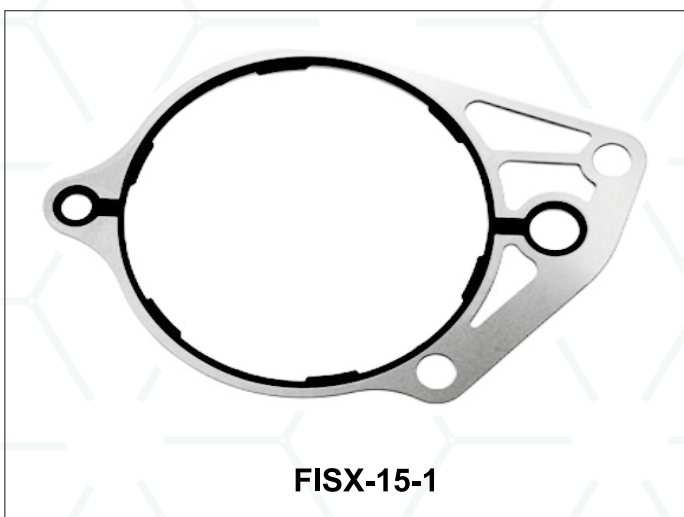
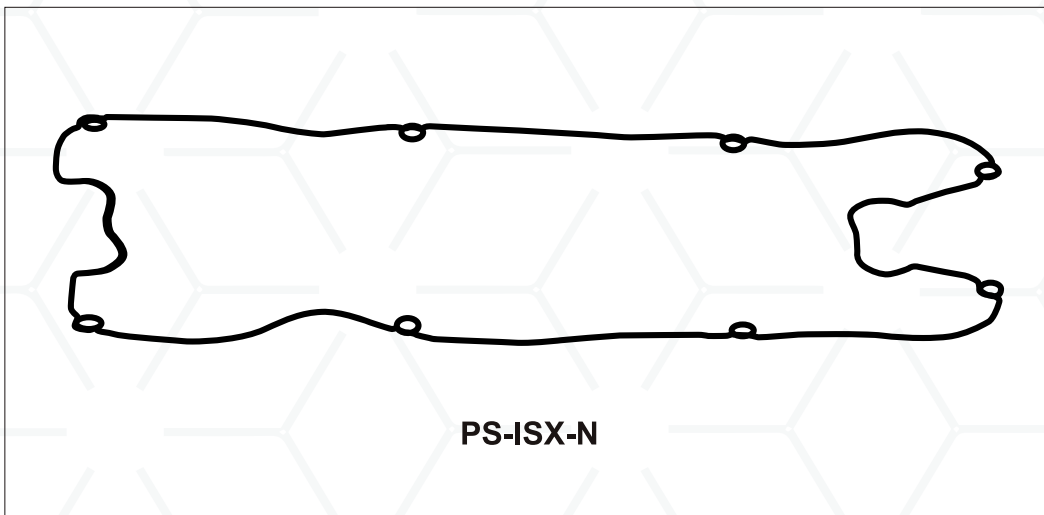


FISX-11

ORIGINAL	FIRTS	APLICACIÓN
3963983	FR-ISX-1	Arandela Sello Línea Diesel ISX
4934278	FR-ISX-2	Arandela Tornillo Banjo VGT ISX
3684284	FR-ISX-3	Arandela Tornillo Tubo Turbo ISX EGR
4393089	FDT-ISX-15	Junta Tapa distribución Cummins ISX 15
3683695	FISX-10	Goma Respirador Tapa Dist ISX
3683670	FISX-11	Goma Respirador Tapa Dist ISX EGR

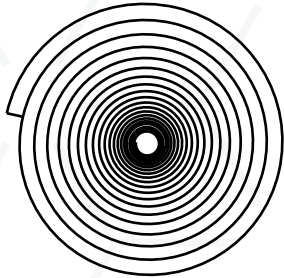


ORIGINAL	FIRTS	APLICACIÓN
	MU-ISX-EGR	Juego de juntas escape ISX Valvula EGR
	VD-094	Juego de juntas montaje de Turbo ISX EGR
	ES-ISX-TEGR	Junta de turbo ISX Valvula EGR
	ISX-EGR-1	Junta descarga aceite de Turbo ISX EGR
	VD-095	Juego de juntas montaje de Turbo ISX
	ES-ISX-T	Junta de Turbo ISX
	ISX-1	Junta descarga aceite de Turbo ISX
3803068	VD-098	Juntas para enfriador aceite Big Cam IV



ORIGINAL	FIRTS	APLICACIÓN
3104392	PS-ISX-N	Liga de punterías ISX Diseño Nuevo
3104389	FTPS-ISX	Goma Tornillo Puntería ISX
3386758	FISX-15-1	Junta Bomba de Combustible
3685614	FISX-12	Junta de Montaje del Compresor

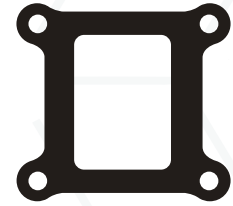




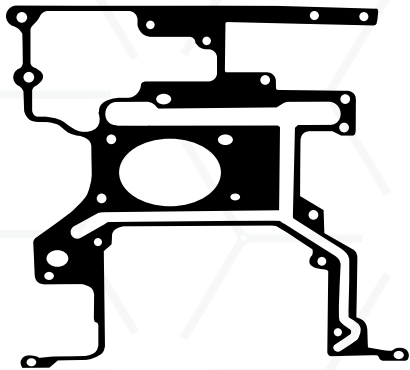
DIS-ISX-N



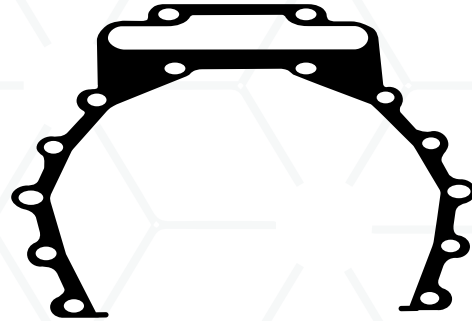
VD-102



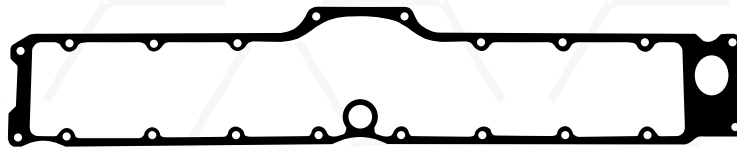
ES-ISMM11-T



DT-ISX



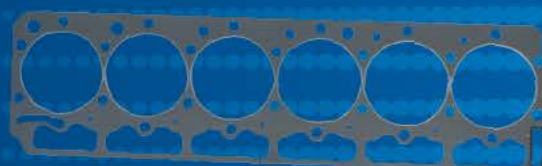
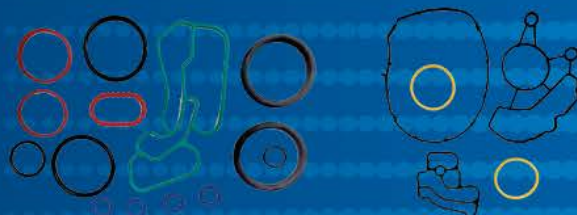
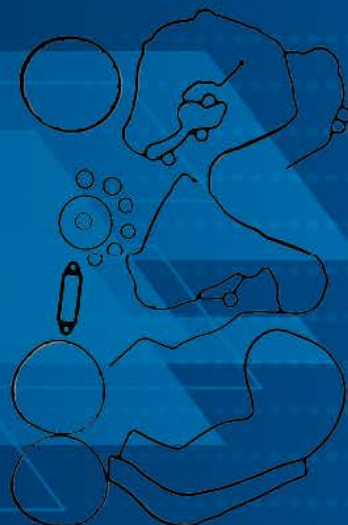
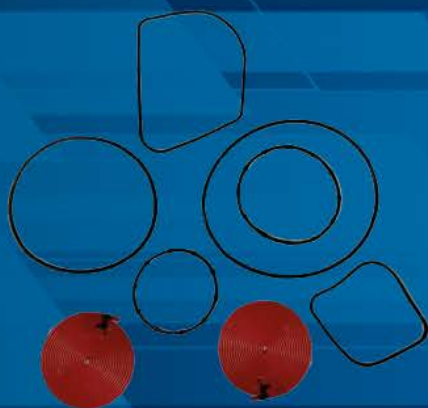
ISX-4



ISX-5

ORIGINAL	FIRTS	APLICACIÓN
3687007	DIS-ISX-N	Liga de distribución ISX NUEVO
	VD-102	Juego de ligas distribución y arbol de levas ISX NUEVO
3084884	ES-ISMM11-T	Junta de Turbo ISM y M11
4985562	DT-ISX	Junta distribucion ISX
4965688	ISX-4	Junta brida sigueñan carcasa ISX
3689755	ISX-5	Junta enfriador ISX

# EMPAQUES AUTOMOTRICES FIRTS

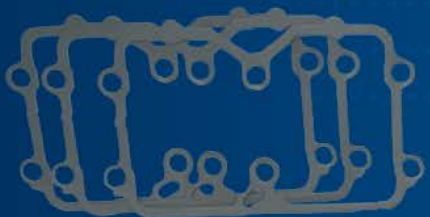
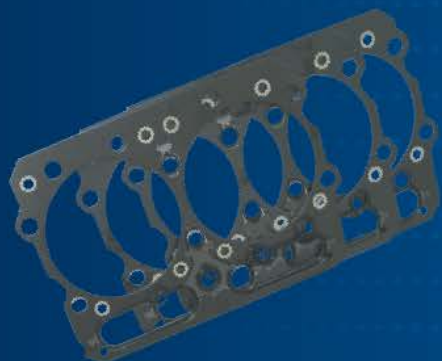
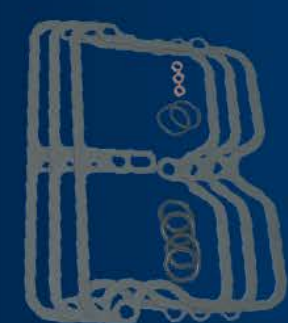


## CONTÁCTANOS

[ventas.firts@gmail.com](mailto:ventas.firts@gmail.com)  
[contacto@firtsdiesel.com](mailto:contacto@firtsdiesel.com)

☎ 01 779 796 3721

☎ 01 779 796 7333



[www.firtsdiesel.com](http://www.firtsdiesel.com)