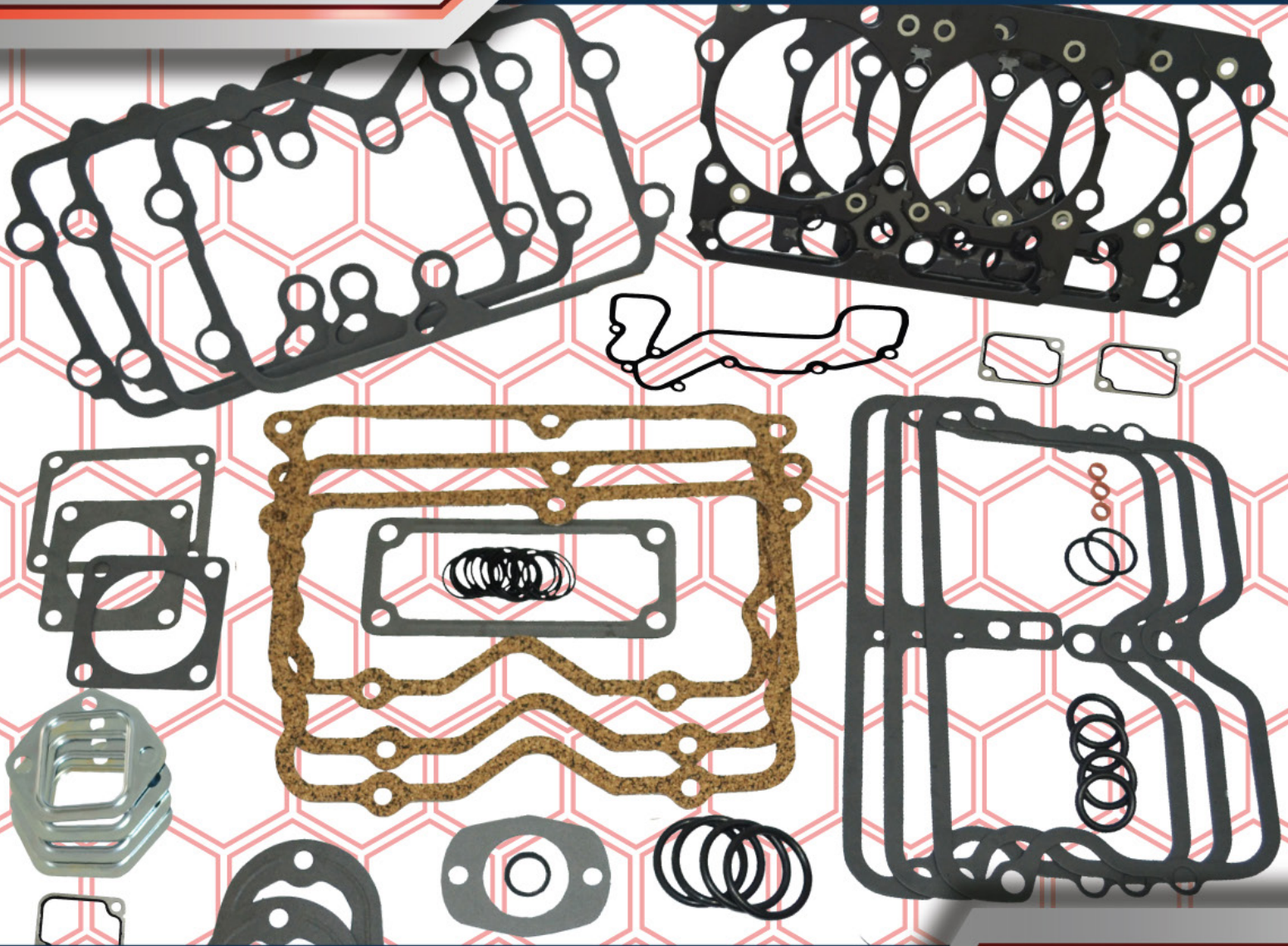




CATÁLOGO DIESEL



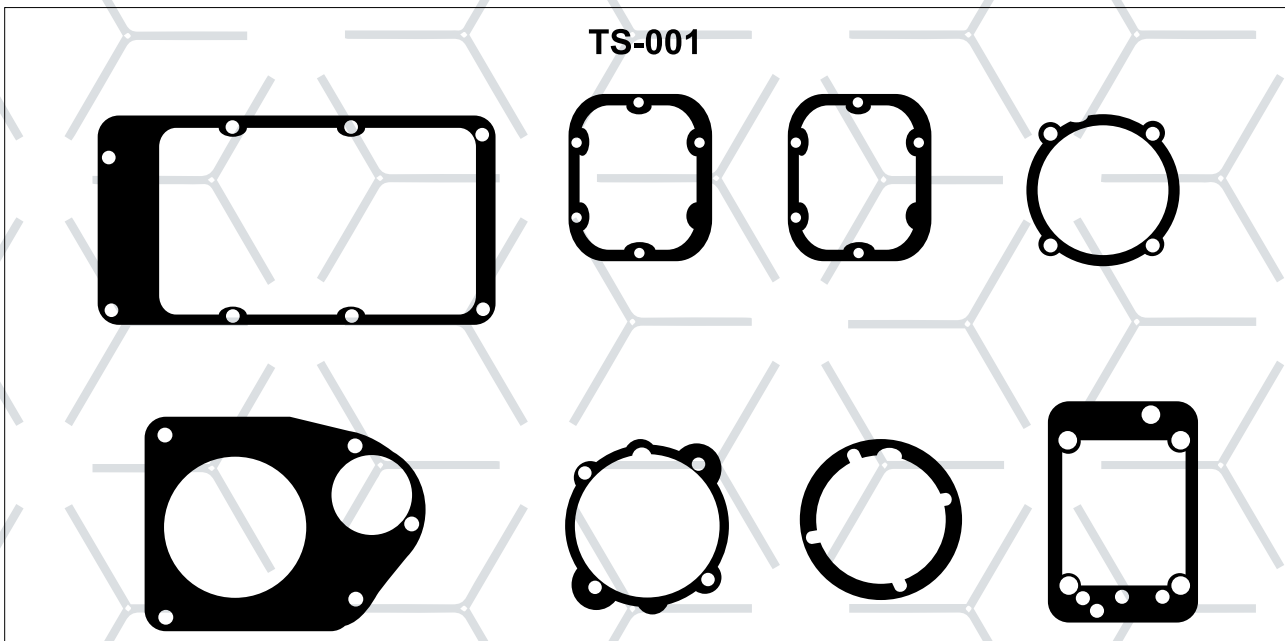
TRANSMISIONES

TRANSMISIONES

TRANSMISIONES..... 119

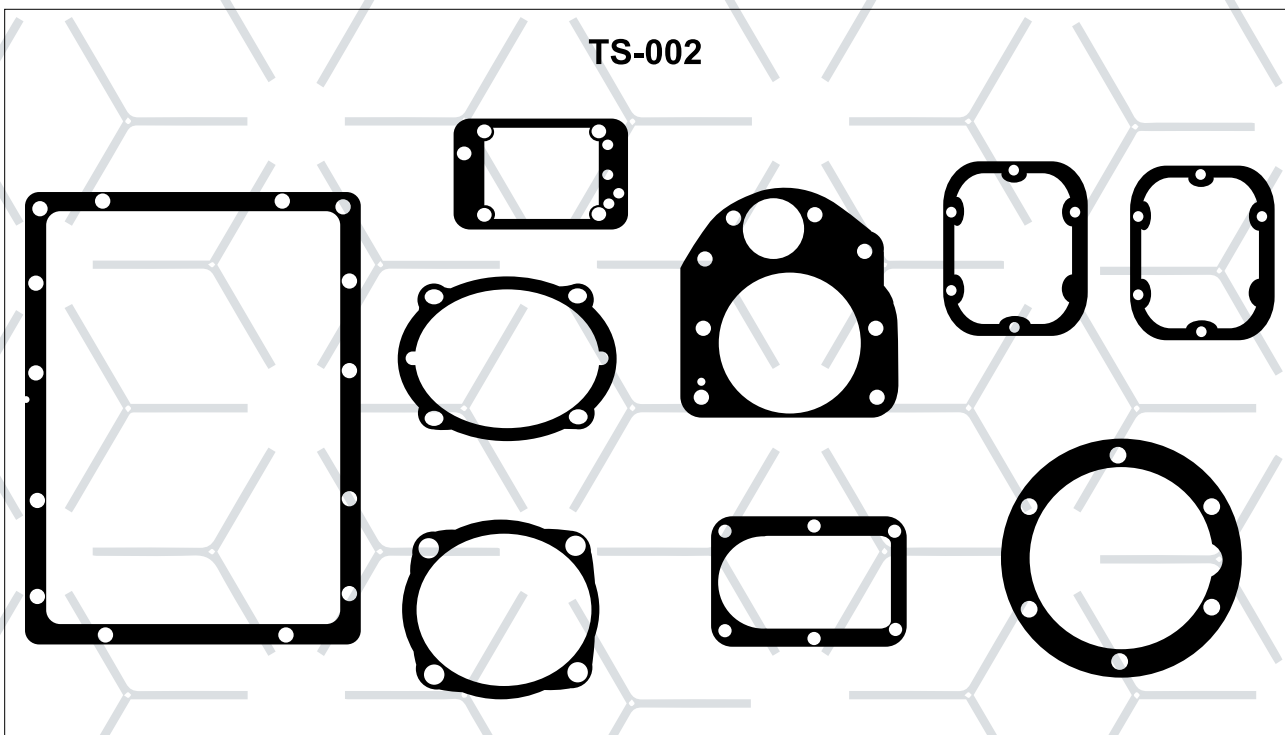
TS-001	Dina Serie 500-531
TS-002	Dina Serie 600-631
TS-003	Dodge, Chevrolet, Tremec / Clark
TS-006	Spicer Fase I
TS-007	Fuller Fase I
TS-008	Fuller Fase II
TS-009	Dina Serie 600-631
TS-011	Spicer Fuller II
TS-006/0011	Spicer Fase I y II
TS-024	Mercedes Benz Clark
TS-025	Fuller 18 Velocidades
TS-026	Fuller FS-6205, 6305, 5306
TS-027	Fuller Ref. k-7030
TS-028	Fuller Súper 10 14610A,11610B
TS-029	Jgs Juntas FULLER 11613,12513,RTO906,910,915,11610B,16718
TS-030	Sello Aceite Fuller Ref. K-2918
TS-031	Sello Aceite Fuller Ref. K-2252
TS-032	Cambio de Aire Ref. TG-GSK-A
TS-033	Transmisión Microbús Vochobus
TS-034	Transmisión Fuller 18 Vel. Ref. K-3288
TS-035	Transmisión Fuller Súper 10 Nuevo K-2921
TS-036	Transmisión Fuller 18 Vel. Nuevo K-910,913,915

TS-001



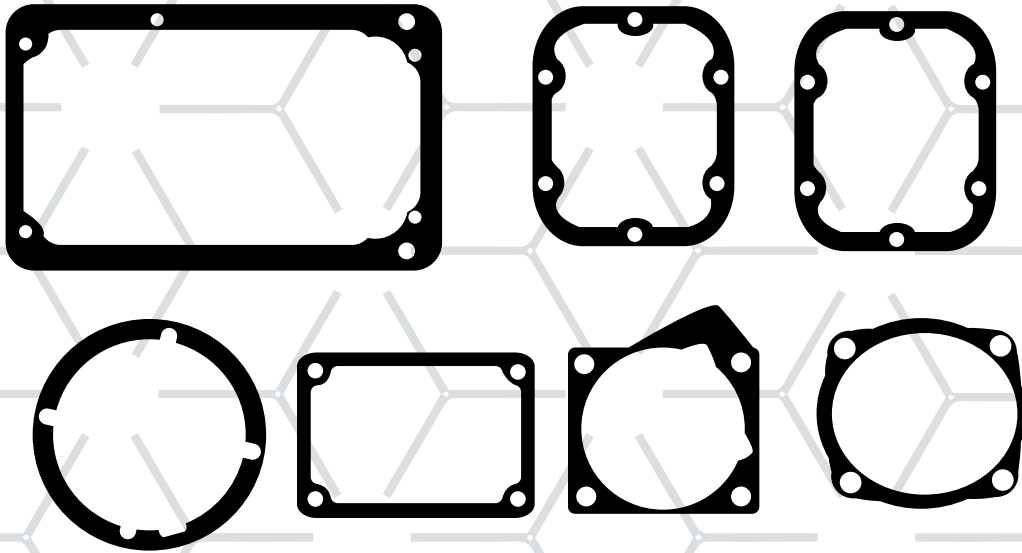
JUEGO DE JUNTAS DE TRANSMISIÓN DINA SERIE 500-531
V6 155 HP No. REFERENCIA 14414-07

TS-002



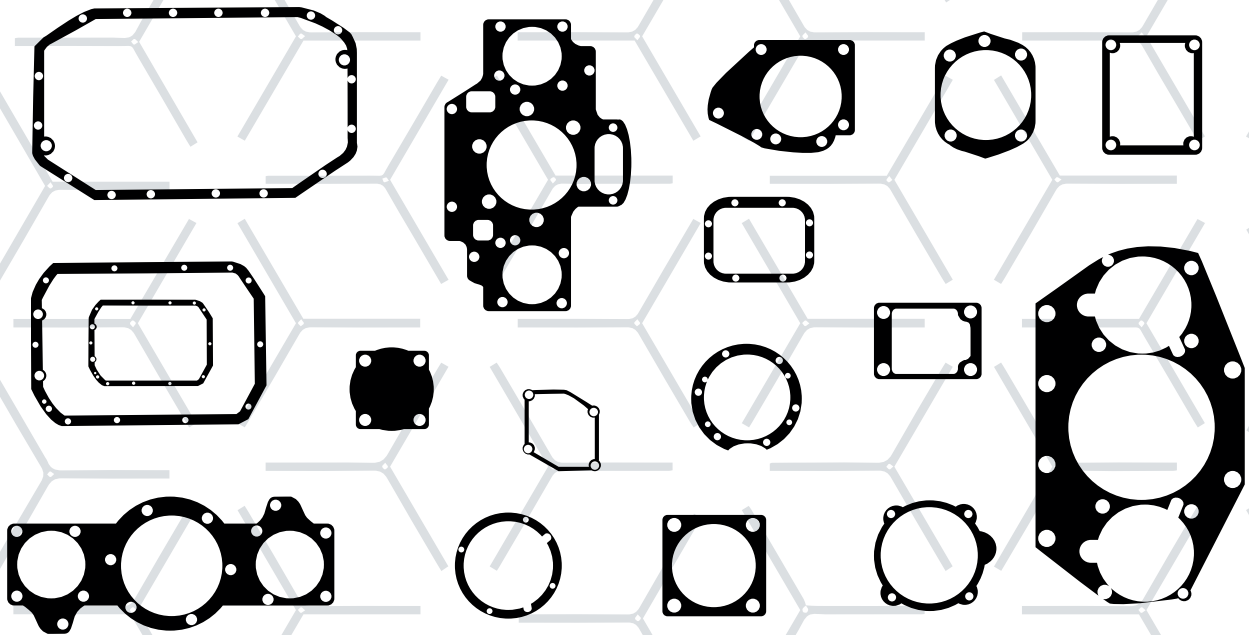
JUEGO DE JUNTAS DE TRANSMISIÓN DINA SERIE 600-631
No. REFERENCIA 17414-07 V8 210 HP

TS-003



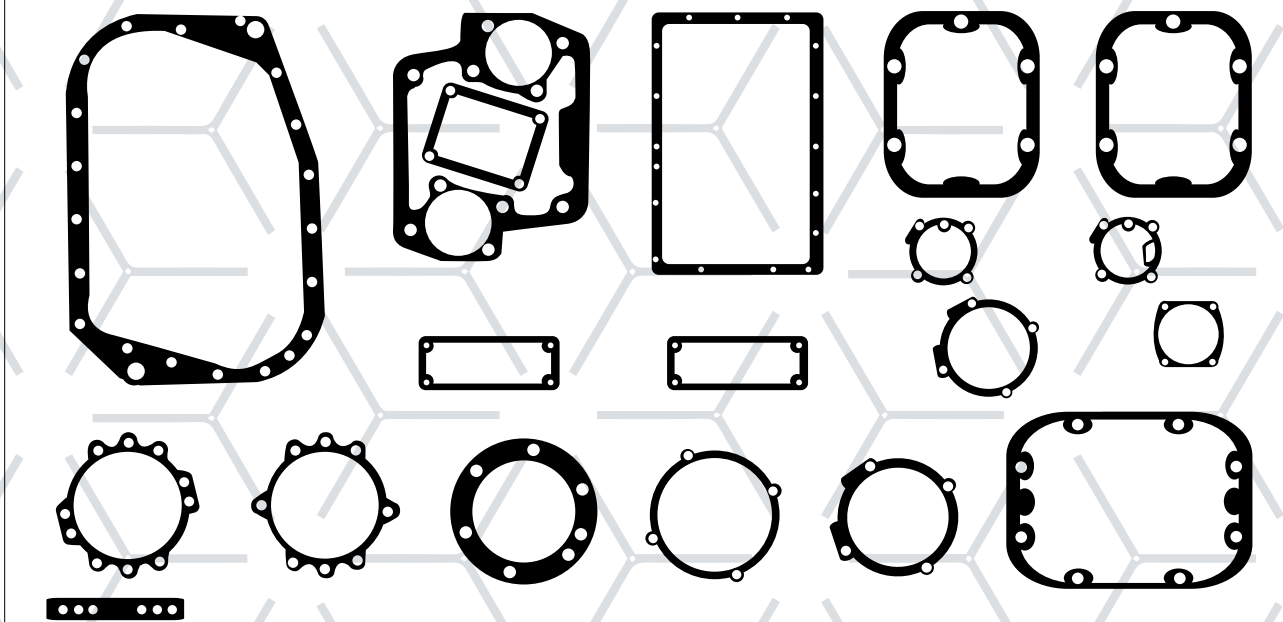
JUEGOS DE JUNTAS DE TRANSMISIÓN DODGE, CHEVROLET, TREMEC / CLARK
5 VELOCIDADES

TS-006



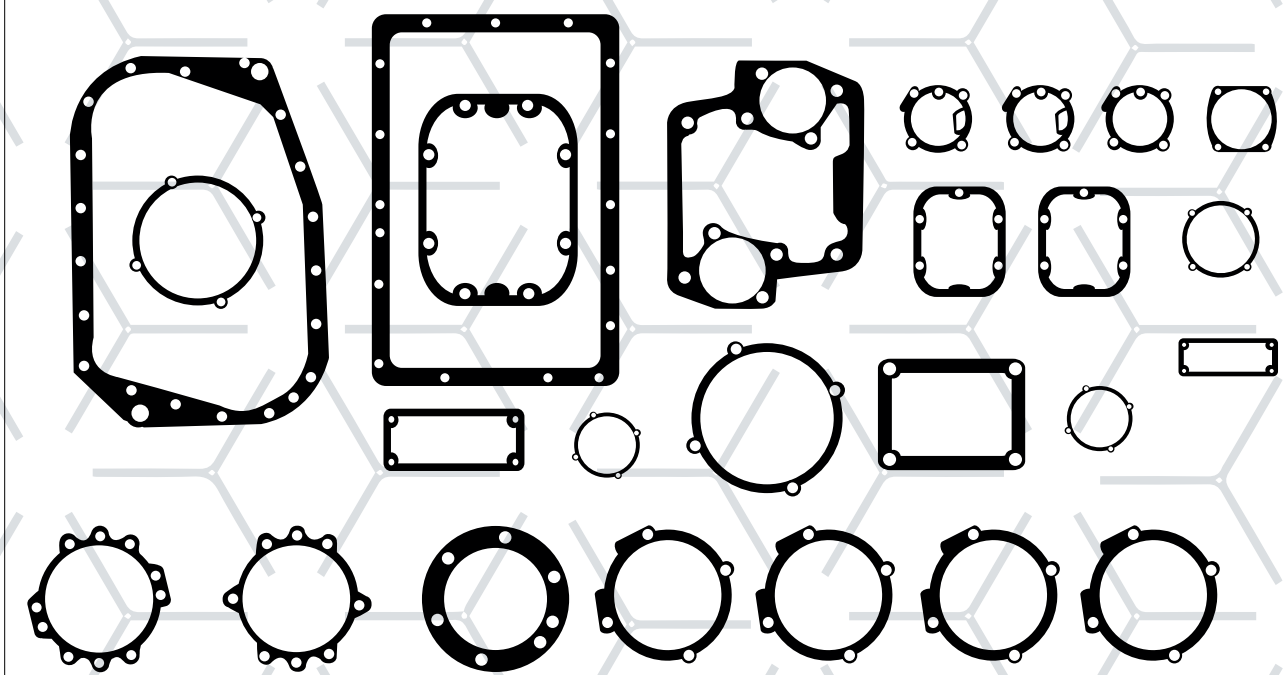
JUEGOS DE JUNTAS DE TRANSMISIÓN SPICER FASE I
No. ORIGINAL 312475-17 X SST-20

TS-007



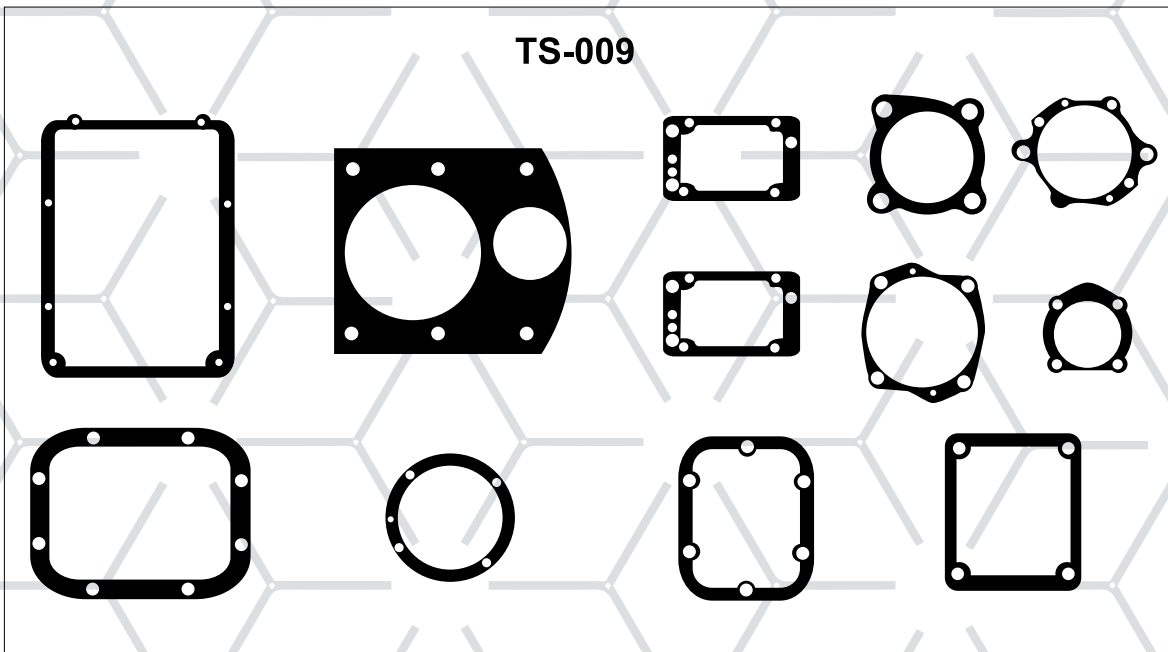
JUEGO DE JUNTAS DE TRANSMISIÓN FULLER FASE I 910-915 (K-1094)

TS-008



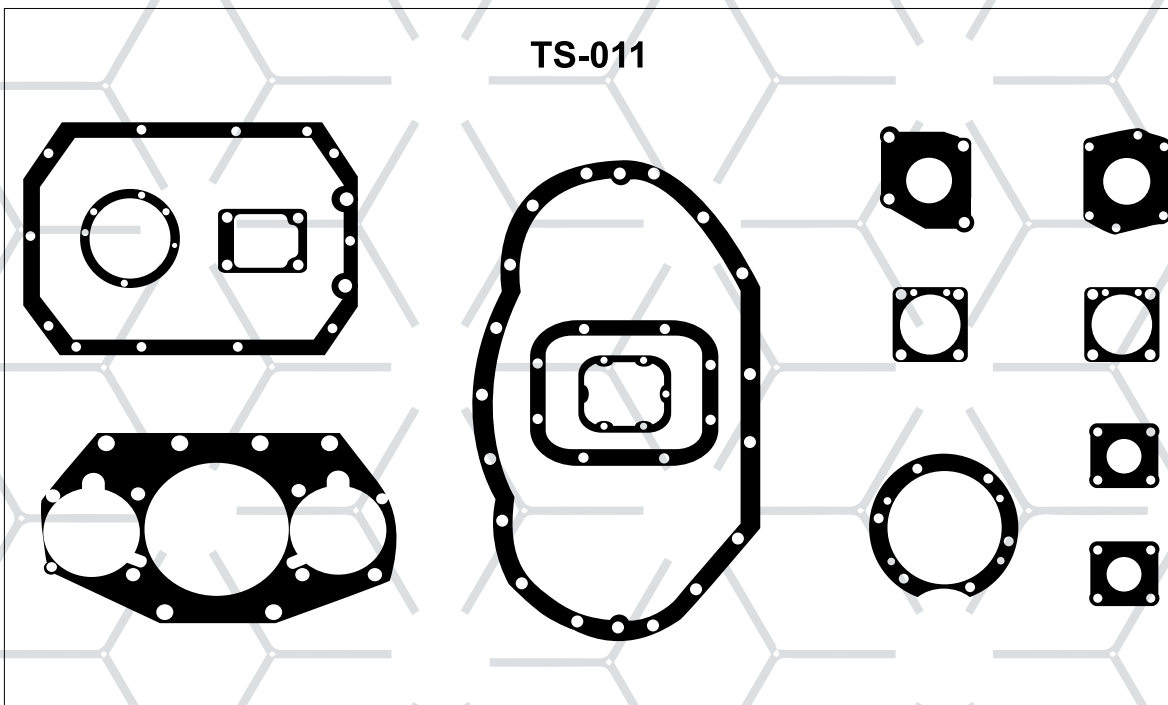
JUEGO DE JUNTAS DE TRANSMISIÓN FULLER FASE II 12515 (K-1009)

TS-009



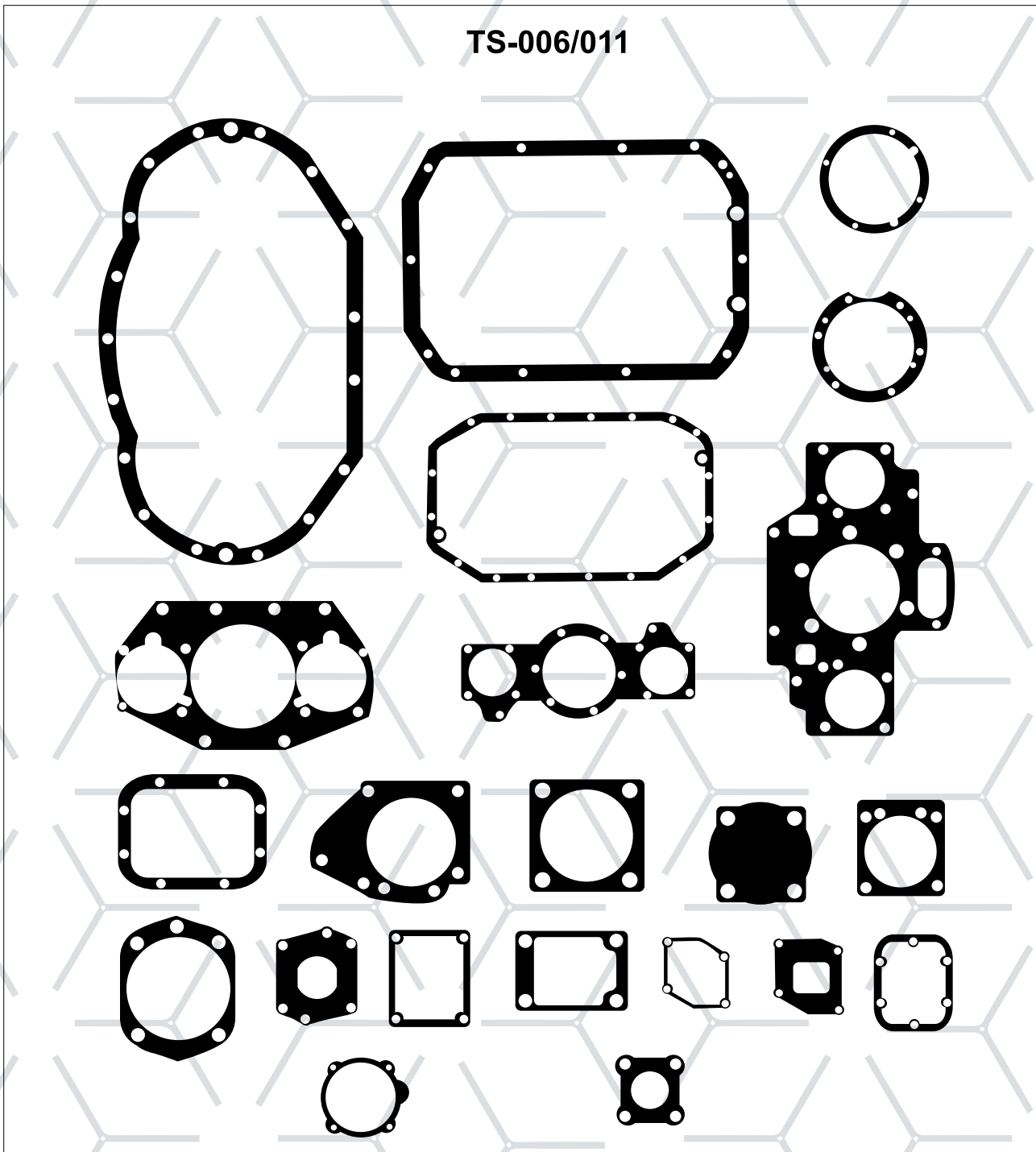
JUEGO DE JUNTAS DE TRANSMISIÓN DINA SERIE 600-631 312475-28X TIPO NUEVO

TS-011



JUEGO DE JUNTAS DE TRANSMISIÓN SPICER FASE II 312475 7 AX

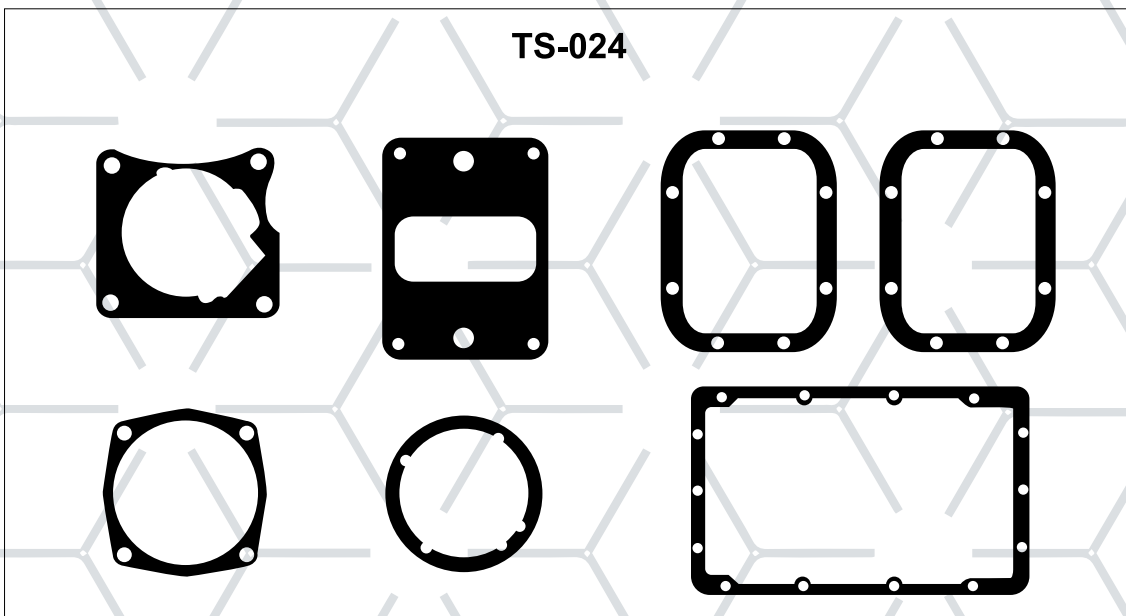
TS-006/011



TRANSMISIONES

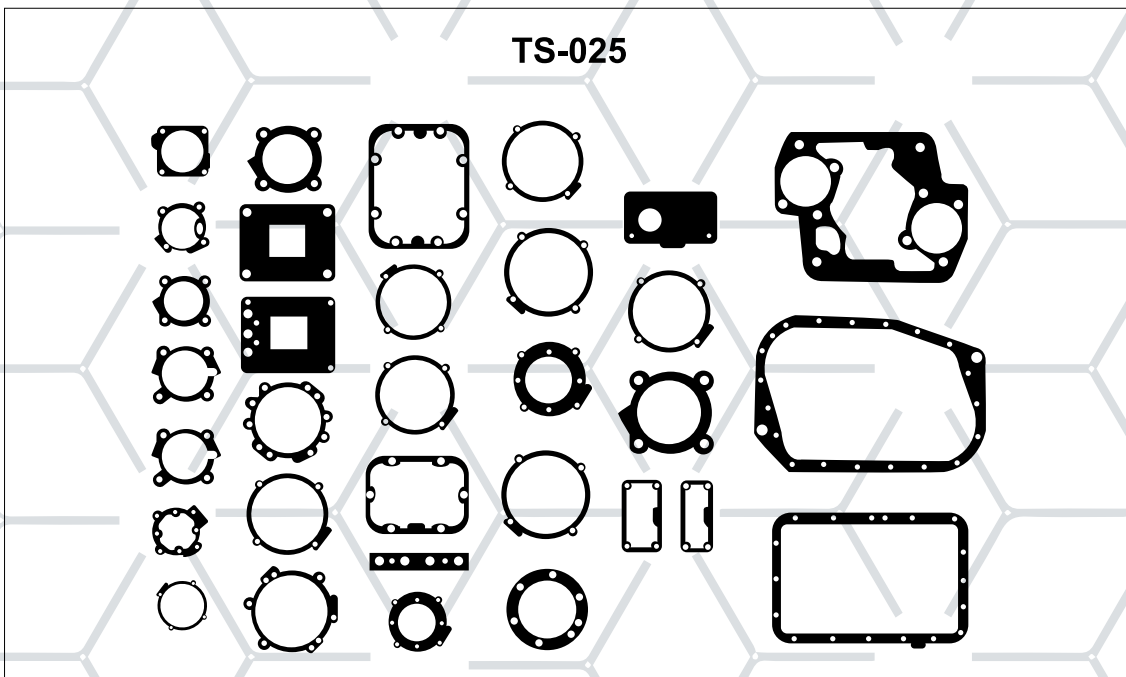
JUEGO DE JUNTAS DE TRANSMISIÓN SPICER FASE I Y II

TS-024

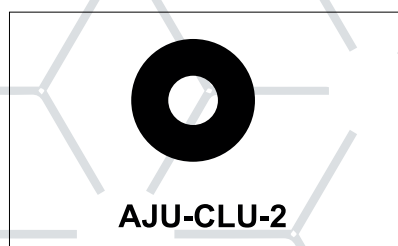
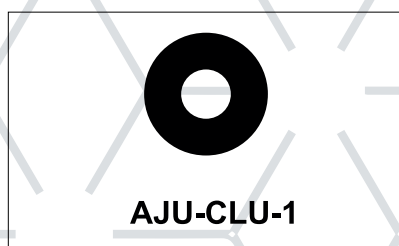
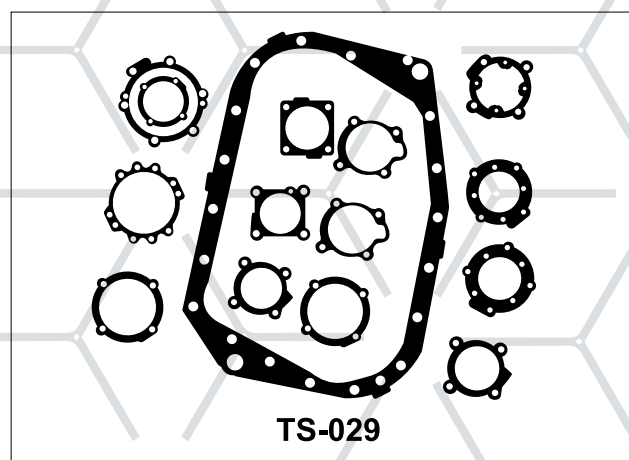
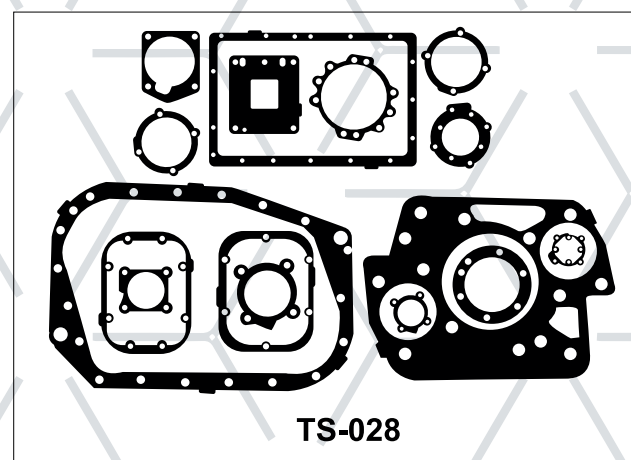
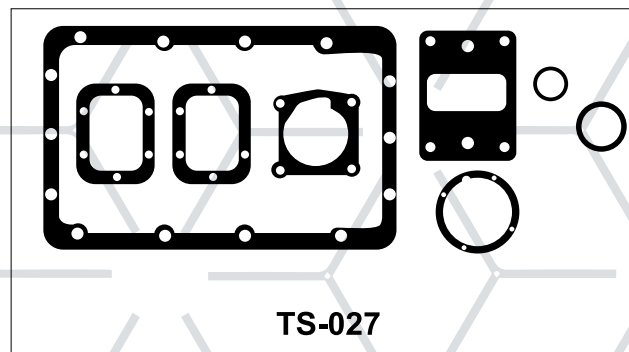
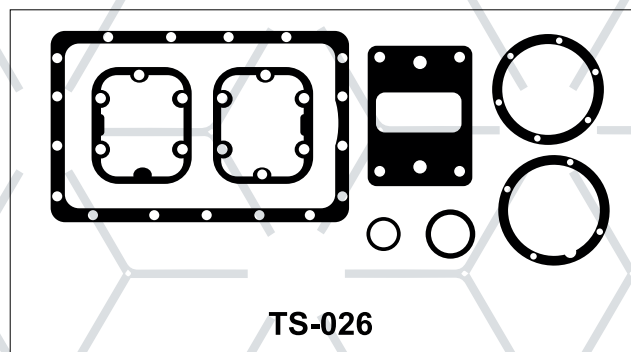


JUEGO DE JUNTAS DE TRANSMISIÓN MERCEDES BENZ CLARK CL 551

TS-025

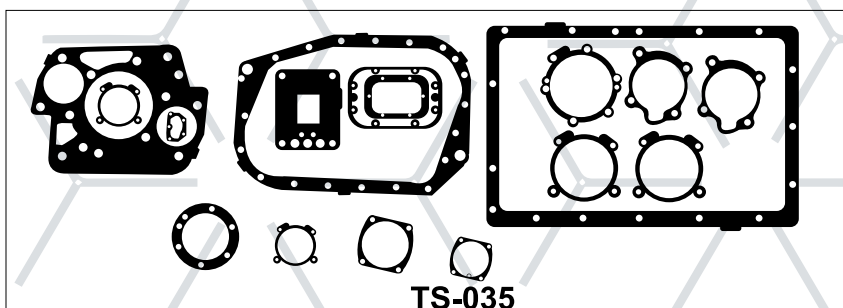
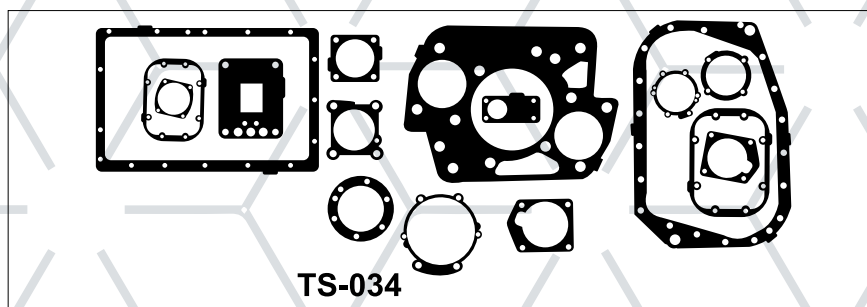
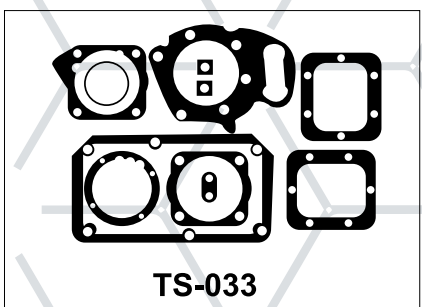
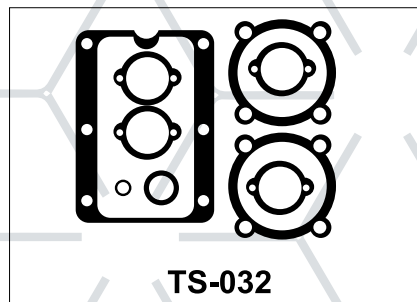
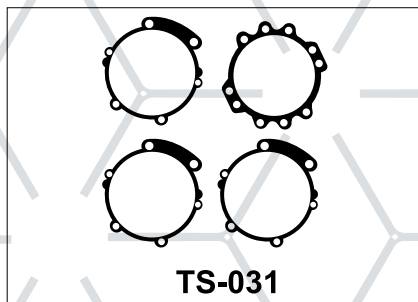
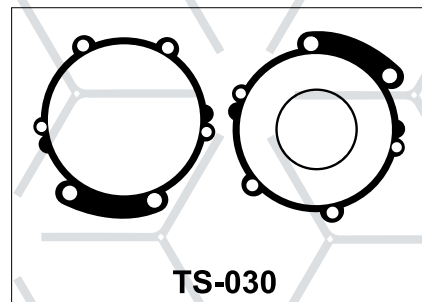


JUEGO DE JUNTAS DE TRANSMISIÓN FULLER 18 VEL.
Ref. K 219-9 MODELO 14618, 16618, 14718B, 167185B



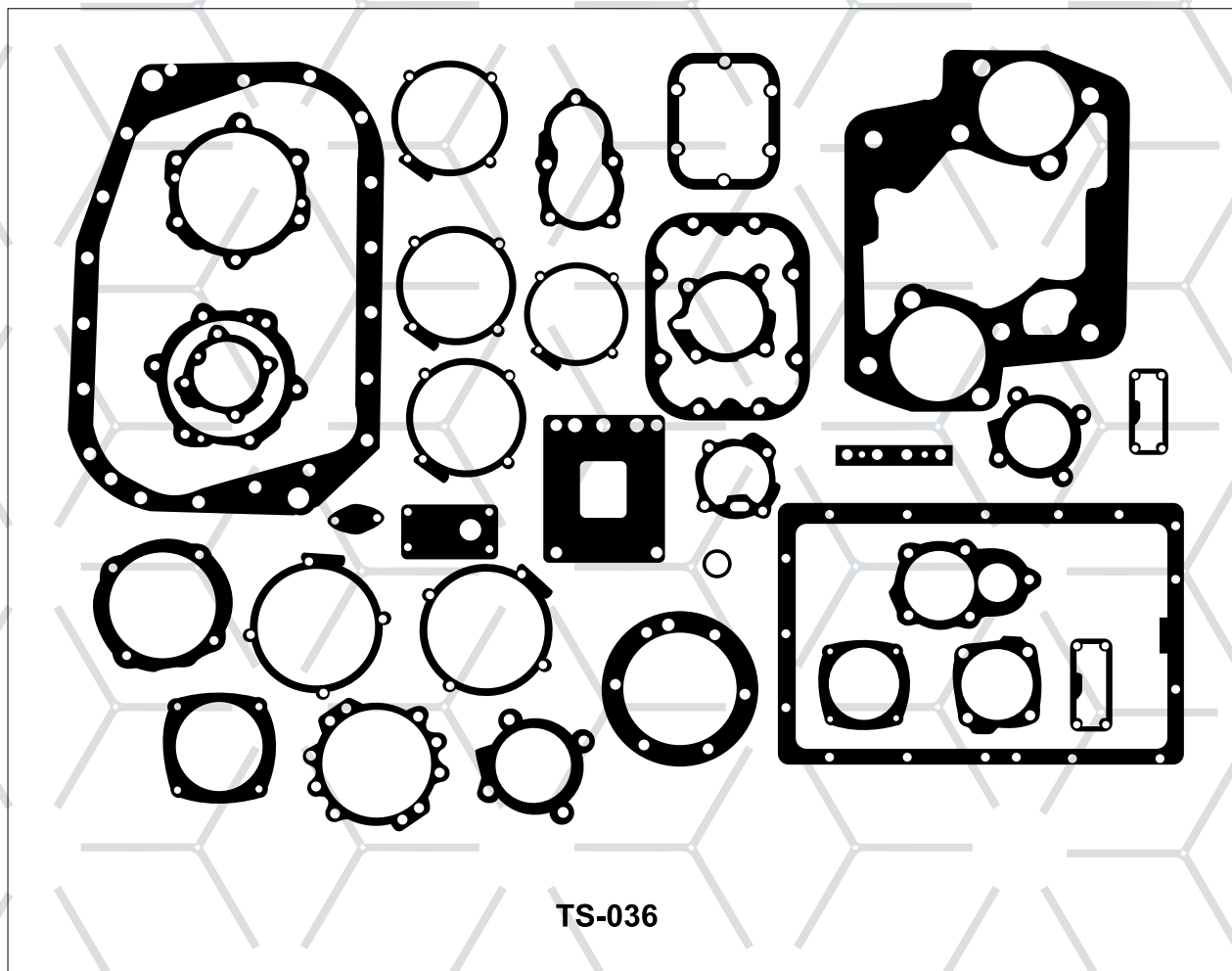
TRANSMISIONES

ORIGINAL	FIRTS	APLICACIÓN
K-7028	TS-026	Juego Juntas FULLER FS-6205,6305,5360,6306
K-7030	TS-027	Juego Juntas FULLER
K-2295	TS-028	Jgs Juntas FULLER super 10,14610A,11610B,13610B,14610B,16610B
K-1603	TS-029	Jgs Juntas FULLER 11613,12513,RTO906,910,915,11610B,16718
125-C-40	AJU-CLU-1	Junta Roldana P/Ajuste Clutch 13/4"
125-C-41	AJU-CLU-2	Junta Roldana P/Ajuste Clutch 2"



TRANSMISIONES

ORIGINAL	FIRTS	APLICACIÓN
K-2918	TS-030	Juego de Juntas sello aceite Fuller Ref. K-2918
K-2262	TS-031	Juego de Juntas sello aceite Fuller Ref. K-2262
TG-GSK-A	TS-032	Juego de Juntas cambio de Aire Ref. TG-GSK-A
FV-350	TS-033	Juego de Juntas Transmisión Microbus Vochobus
K-3288	TS-034	Juego de Juntas Transmisión Fuller 18 Vel. Ref. K-3288
K-2921	TS-035	Juego de Juntas Transmisión Fuller Super 10 Nuevo



TRANSMISIONES

JUEGO DE JUNTAS TRANSMISIÓN FULLER REF-K-910, 913, 615, 147, 15

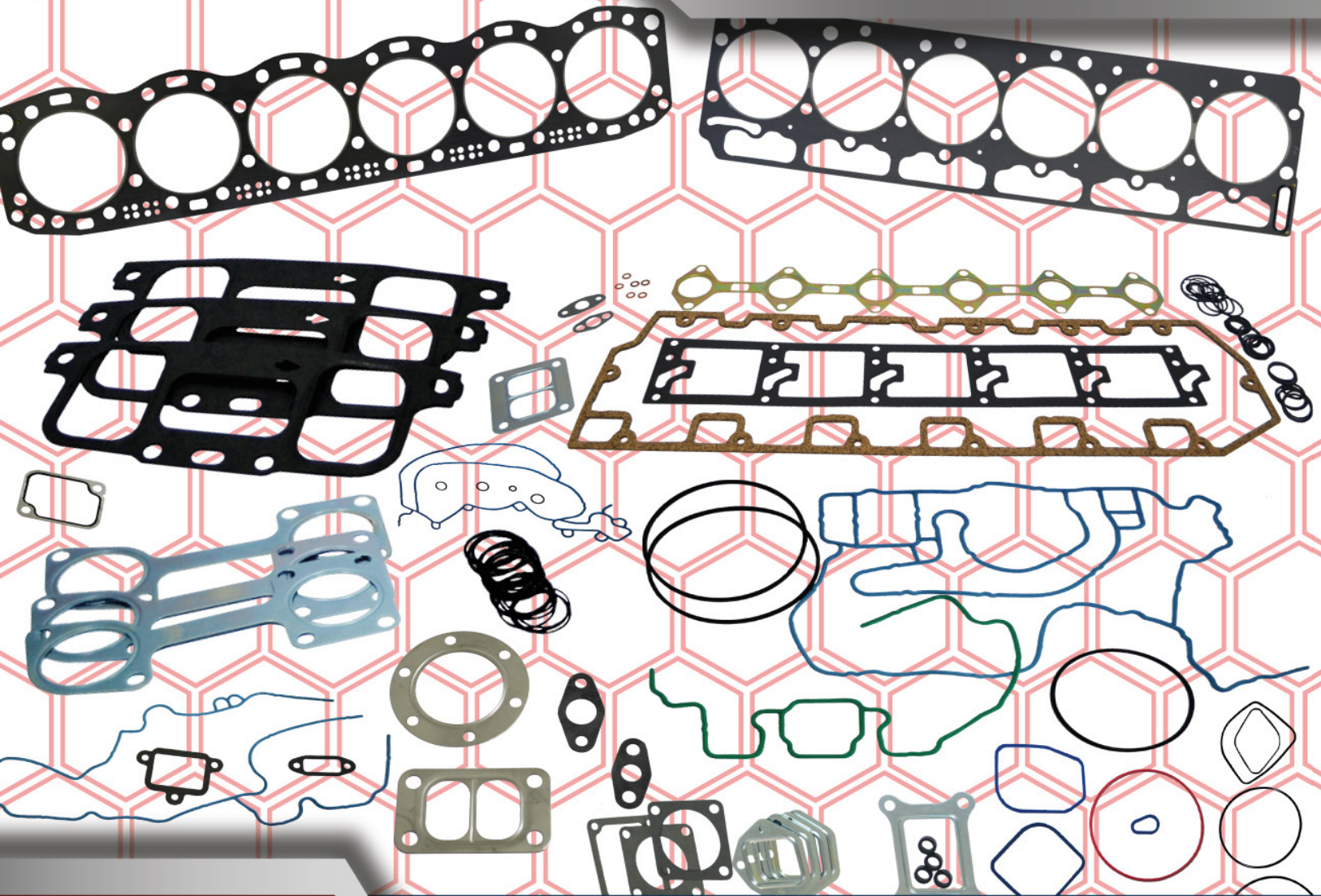
CONTÁCTANOS

ventas.firts@gmail.com
contacto@firtsdiesel.com

☎ 01 779 796 3721

☎ 01 779 796 7333

www.firtsdiesel.com



EMPAQUES AUTOMOTRICES FIRTS

